

## Osiągi

Wysokość podnoszenia — na kołach	5800.0 mm
Udźwig znamionowy	2600 kg
Maks. zasięg na oponach	3100.0 mm

## Masy

Masa (bez ładunku)	5075 kg
--------------------	---------

## Jazda

Opony standardowe	SOLIDEAL 405/70-20 14PR
1. bieg/dolny zakres (opcjonalnie 40 km/h)	10 (10) km/h
1. bieg/górny zakres (opcjonalnie 40 km/h)	31 (40 z 24-calowymi oponami) km/h

## Układ napędowy

Napęd główny	Silnik hydrostatyczny
Napęd	Hydrostatyczny z regulacją elektroniczną

## Silnik

Producent/model	Bobcat D34
Paliwo	Olej napędowy
Chłodzenie	Płyn chłodzący
Moc znamionowa (ISO 14396:2002) przy 2400 obr./min	74.5 kW
Maks. moment obrotowy przy 1400 obr./min	430.0 Nm
Liczba cylindrów	4
Pojemność skokowa	3.40 L

\*Model Bobcat D34 Stage IIIB jest dostępny również w wersji 55 kW/75 KM (bez układu oczyszczania spalin SCR/Ad-Blue)

## Układ hydrauliczny

Typ pompy	Pompa zębata z zaworem LS
-----------	---------------------------

## Czasy cykli

Czas podnoszenia - bez ładunku	5.3 s
Czas opuszczania - bez ładunku	4.0 s
Czas wsuwania teleskopu przy maks. zasięgu - bez ładunku	3.6 s
Czas wysuwania teleskopu przy maks. wysokości - bez ładunku	3.6 s
Czas wysuwania teleskopu przy maks. zasięgu - bez ładunku	5.0 s
Czas wysuwania teleskopu przy maks. wysokości - bez ładunku	5.0 s

## Hamulce

Hamowanie silnikiem	Hydrostatyczne
Hamulec postojowy i awaryjny	Hamulec bierny

## Objętości płynów

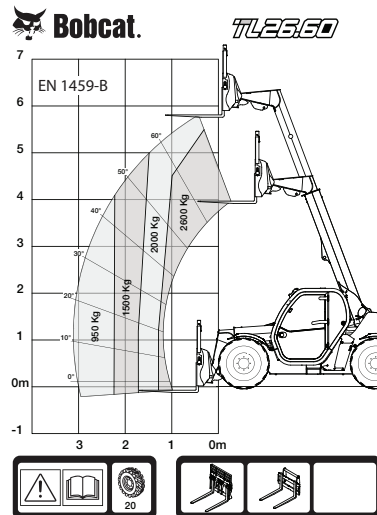
Zbiornik paliwa	115.00 L
Zbiornik hydrauliczny	47.00 L

## Ochrona środowiska

Poziom hałasu na stanowisku operatora (LpA) (EN 12053)	77 dB(A)
Poziom hałasu na stanowisku operatora (LpA) (EN 12053) — niepewność	4 dB(A)
Poziom mocy akustycznej (LWA)	106 dB(A)
Drgania całego ciała (EN 13059)	1.70 ms <sup>-2</sup>

## Tabele obciążeń

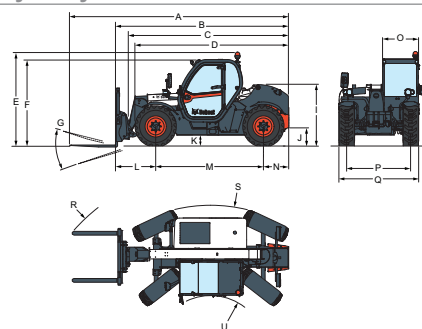
Z widłami i standardowymi oponami 405/70x20



99468 G7

7296686

## Wymiary



(-) 857.0 mm	(L) 1020.0 mm
(A) 5712.0 mm	(M) 2820.0 mm
(B) 4507.0 mm	(N) 667.0 mm
(C) 4400.0 mm	(O) 930.0 mm
(D) 4035.0 mm	(P) 1700.0 mm
(E) 2440.0 mm	(Q) 2100.0 mm
(F) 2250.0 mm	(R) 4713.0 mm
(G) 136°	(R) 4812.0 mm
(I) 1587.0 mm	(S) 3717.0 mm
(J) 264.0 mm	(U) 1329.0 mm