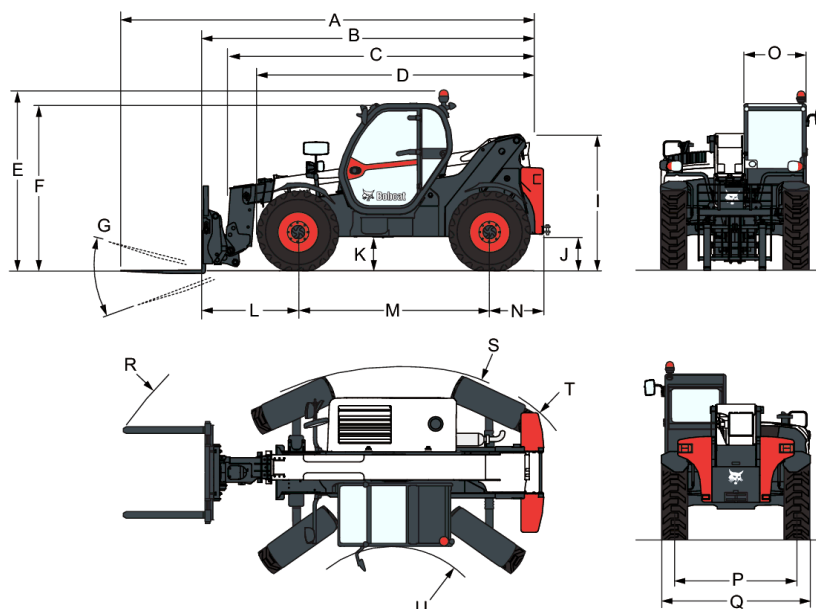


T41.140SLP 100 IV

Urządzenia teleskopowe Dane techniczne

Wymiary



(A) Długość całkowita (z widłami)	7313.0 mm
(B) Długość całkowita (rama z widłami)	6108.0 mm
(C) Długość całkowita (bez osprzętu)	5709.0 mm
(D) Długość całkowita (od przedniej opony do tyłu maszyny)	4573.0 mm
(E) Wysokość całkowita (z obrotowym światłem ostrzegawczym)	2673.0 mm
(F) Wysokość całkowita	2480.0 mm
(G) Kąt obrotu podwozia	124.0°
(I) Wysokość do tyłu maszyny	1956.0 mm
(J) Prześwit od podłoża	509.0 mm
(L) Od przedniej osi do przedniego wózka	2151.0 mm
(M) Rozstaw osi	2850.0 mm
(N) Tylna oś do tyłu maszyny	1107.0 mm
(O) Szerokość na zewnątrz kabiny operatora	930.0 mm
(P) Szerokość gąsienic (przód & tył)	1992.0 mm
(Q) Szerokość ponad oponami standardowymi	2418.0 mm
(R) Zewnętrzny promień skrętu (z widłami rozsuniętymi na 1 040 mm)	5745.0 mm
(S) Zewnętrzny promień skrętu (przy oponach)	4150.0 mm
(U) Wewnętrzny promień skrętu	1519.0 mm
(-) Szerokość wnętrza kabiny operatora	857.0 mm

Osiągi

Siła uciągu	4900 daN
Udźwig znamionowy	4100 kg
Wydajność (przy maks. wysokości na stabilizatorach)	4100 kg
Wydajność (przy maks. wysokości na oponach)	2500 kg
Wydajność (przy maks. zasięgu na stabilizatorach)	1250 kg
Wydajność (przy maks. zasięgu na oponach)	500 kg
Wysokość podnoszenia — na stabilizatorach	13656.0 mm
Wysokość podnoszenia — na kołach	13300.0 mm
Maks. zasięg na oponach	9449.0 mm

Czasy cykli

Czas podnoszenia - bez ładunku	12.8 s
Czas opuszczania - bez ładunku	8.4 s
Czas wsuwania teleskopu przy maks. zasięgu - bez ładunku	12.9 s
Czas wysuwania teleskopu przy maks. wysokości - bez ładunku	11.3 s
Czas wysuwania teleskopu przy maks. zasięgu - bez ładunku	18.8 s
Czas wysuwania teleskopu przy maks. wysokości - bez ładunku	18.8 s
Czas gromadzenia	4.7 s
Czas zrzutu	4.2 s

Masy

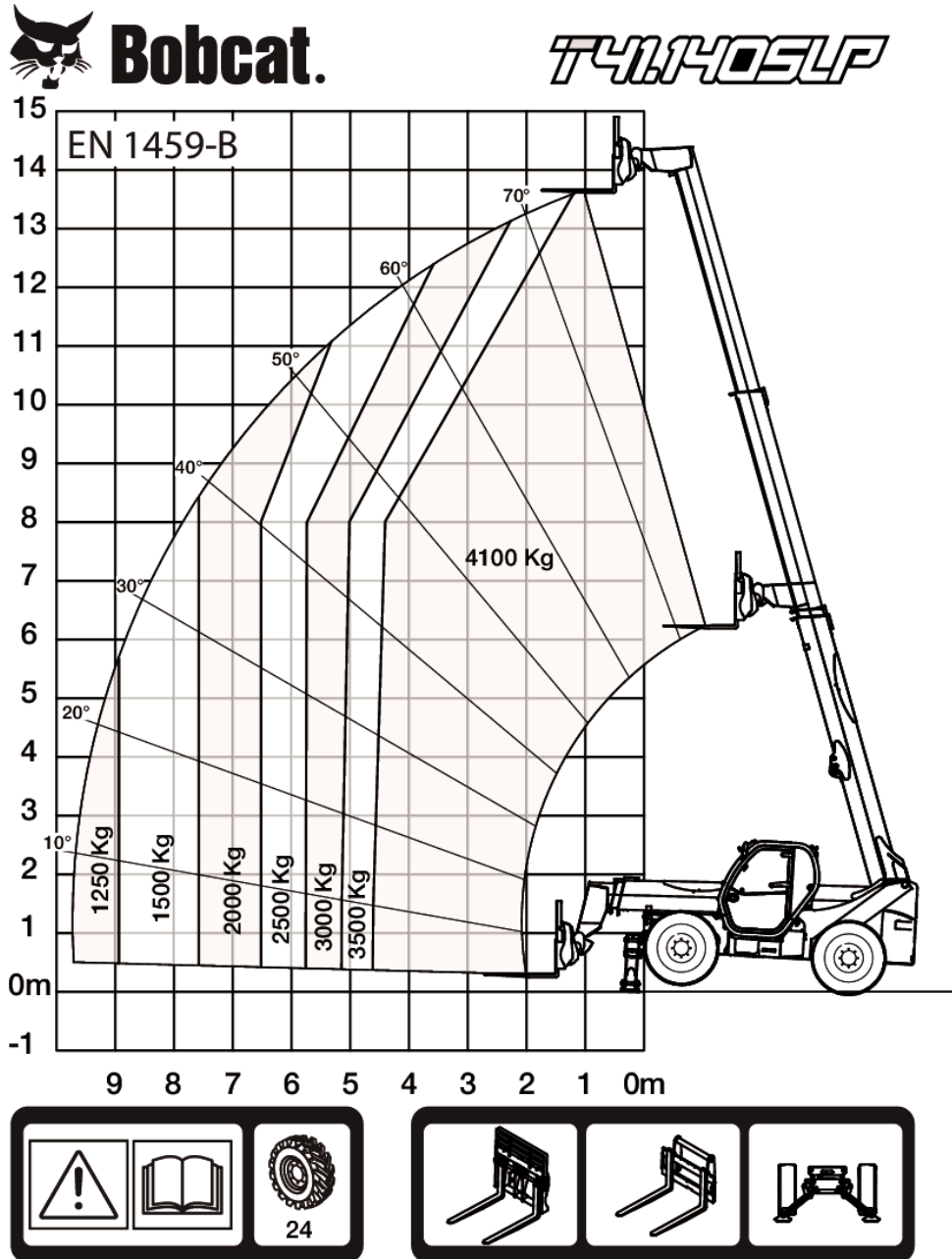
Masa (bez ładunku)	10530 kg
Nacisk na przednią oś bez ładunku	3920 kg
Nacisk na tylną oś bez ładunku	6610 kg
Masa całkowita z ramą paletową i widłami	10840 kg
Nacisk na przednią oś z ramą paletową i widłami	4480 kg
Nacisk na tylną oś z ramą paletową i widłami	6360 kg
Ciężar z ramą paletową, widłami i przy obciążeniu znamionowym	14940 kg
Nacisk na przednią oś z ramą paletową, widłami i ładunkiem	12465 kg
Nacisk na tylną oś z ramą paletową, widłami i ładunkiem	2475 kg

T41.140SLP 100 IV

Urządzenia teleskopowe
Dane techniczne

Tabele obciążeń

Z widłami i standardowymi oponami 400/80x24, na stabilizatorach



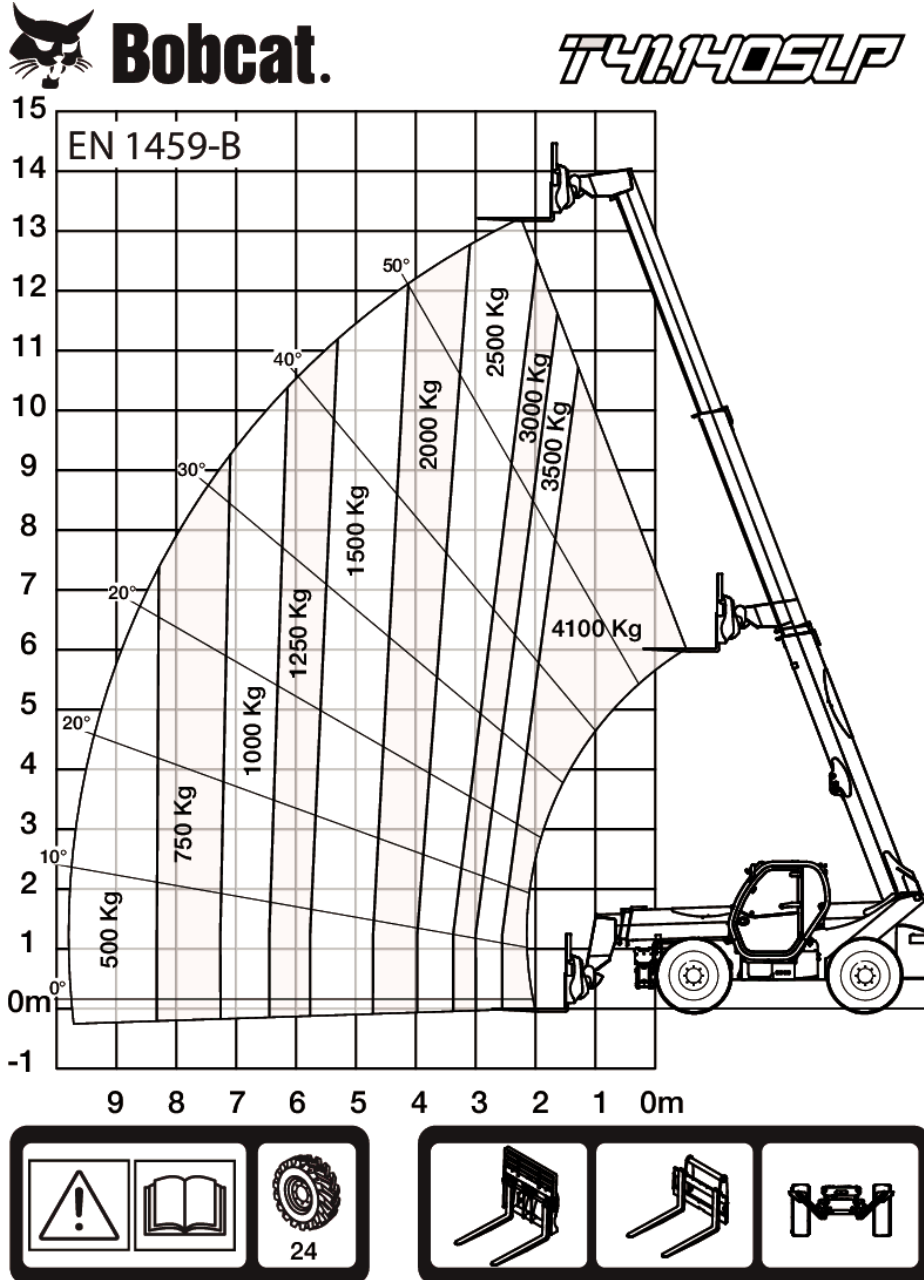
99001 G7

7294818

T41.140SLP 100 IV

Urządzenia teleskopowe
Dane techniczne

Z widłami i standardowymi oponami 400/80x24



99001 G7

7294817

T41.140SLP 100 IV

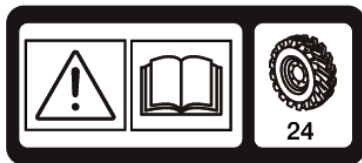
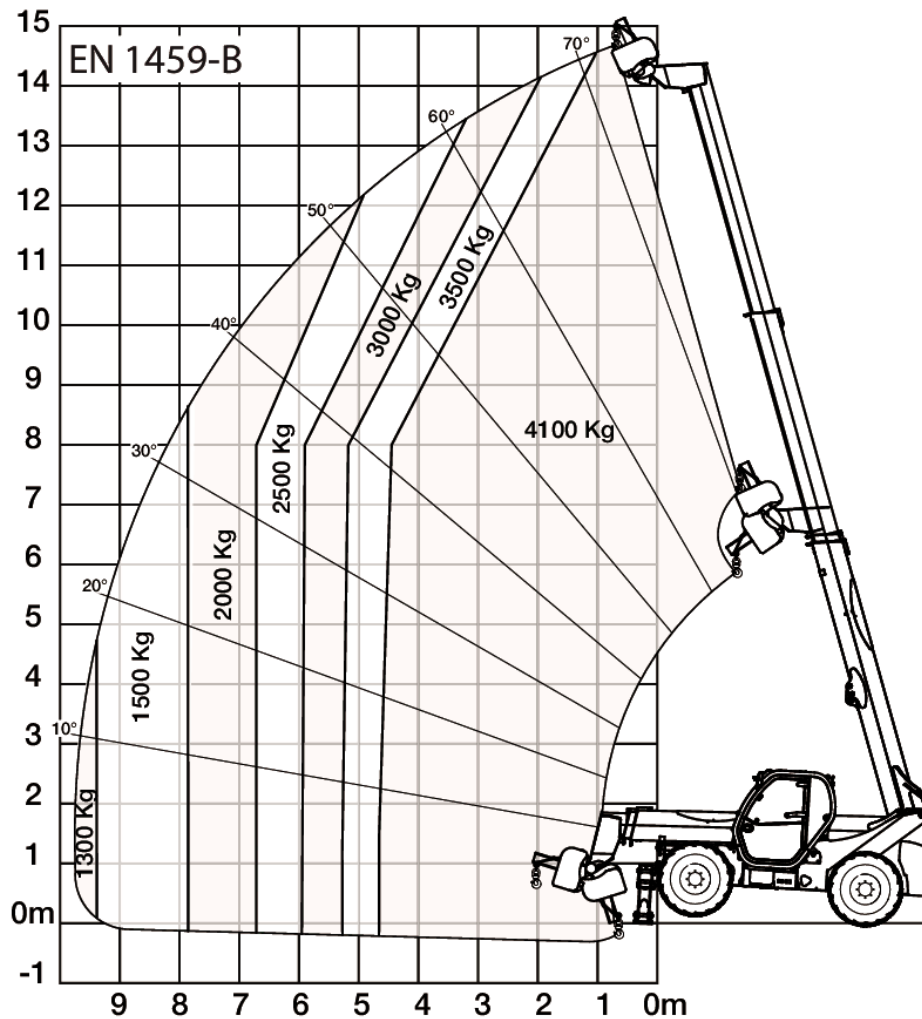
Urządzenia teleskopowe
Dane techniczne

Z wyciągnicą i oponami 20 lub 24 cale, na stabilizatorach



Bobcat.

T41.140SLP



99044 G7

7294824

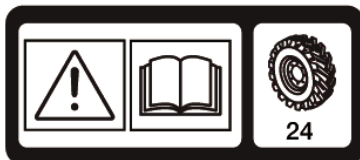
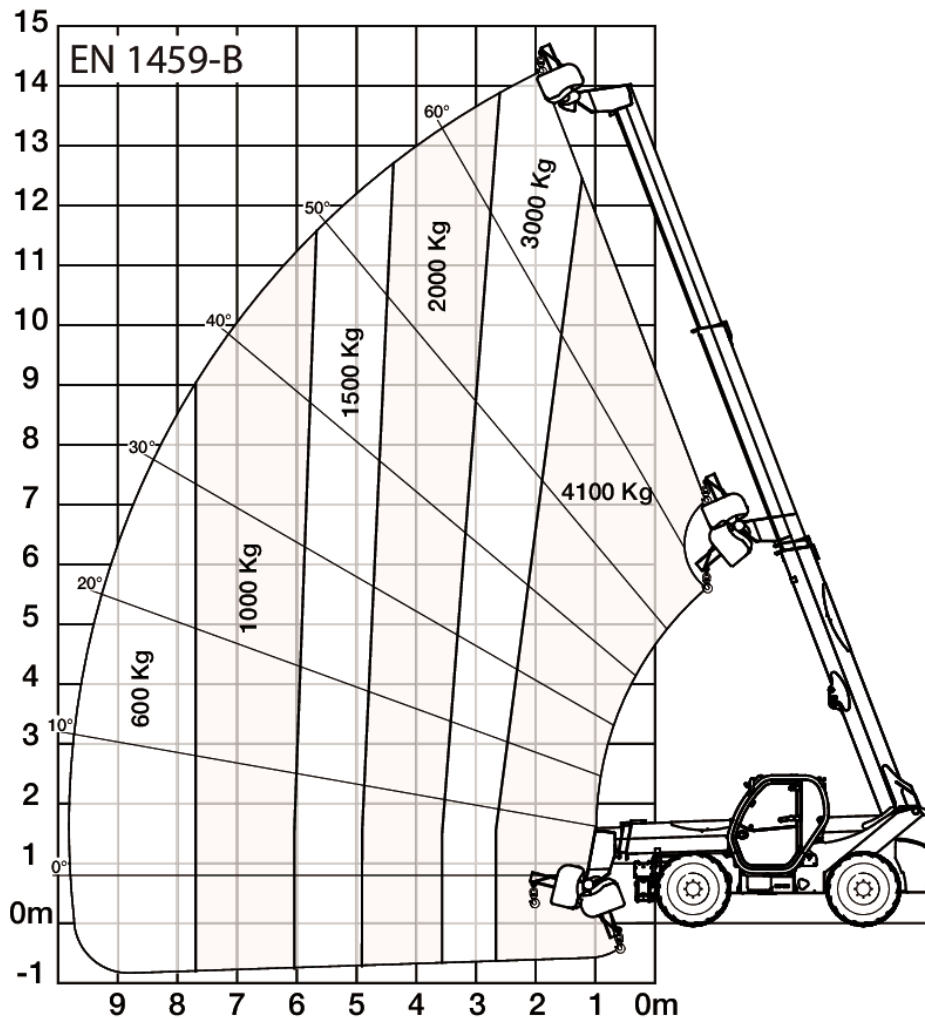
T41.140SLP 100 IV

Urządzenia teleskopowe
Dane techniczne

Z wyciągnicą i oponami 20 lub 24 cale



T41.140SLP



99044 G7

7294823

T41.140SLP 100 IV

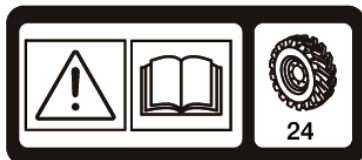
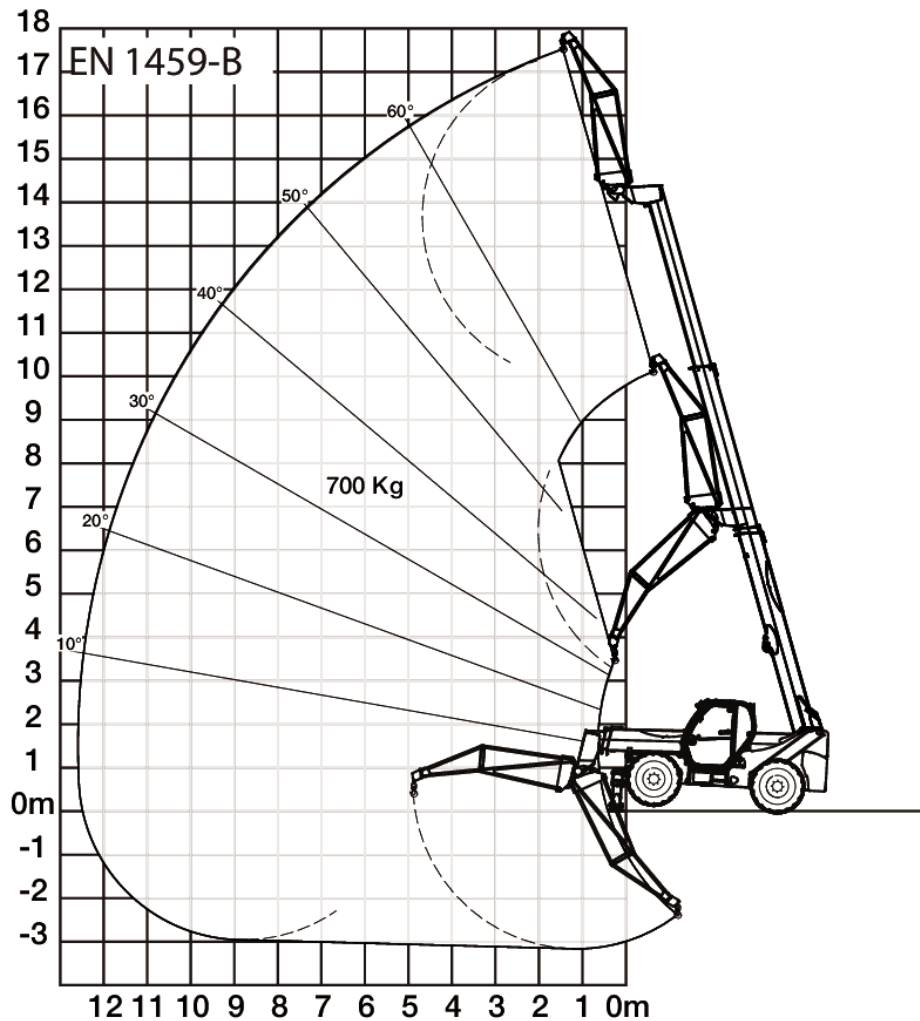
Urządzenia teleskopowe
Dane techniczne

Z przedłużoną wysięgnicą i oponami 20 lub 24 cale, na stabilizatorach



Bobcat.

T41.140SLP



99457 G7

7294826

T41.140SLP 100 IV

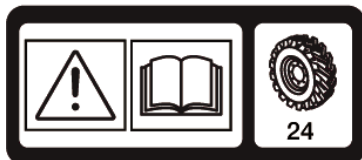
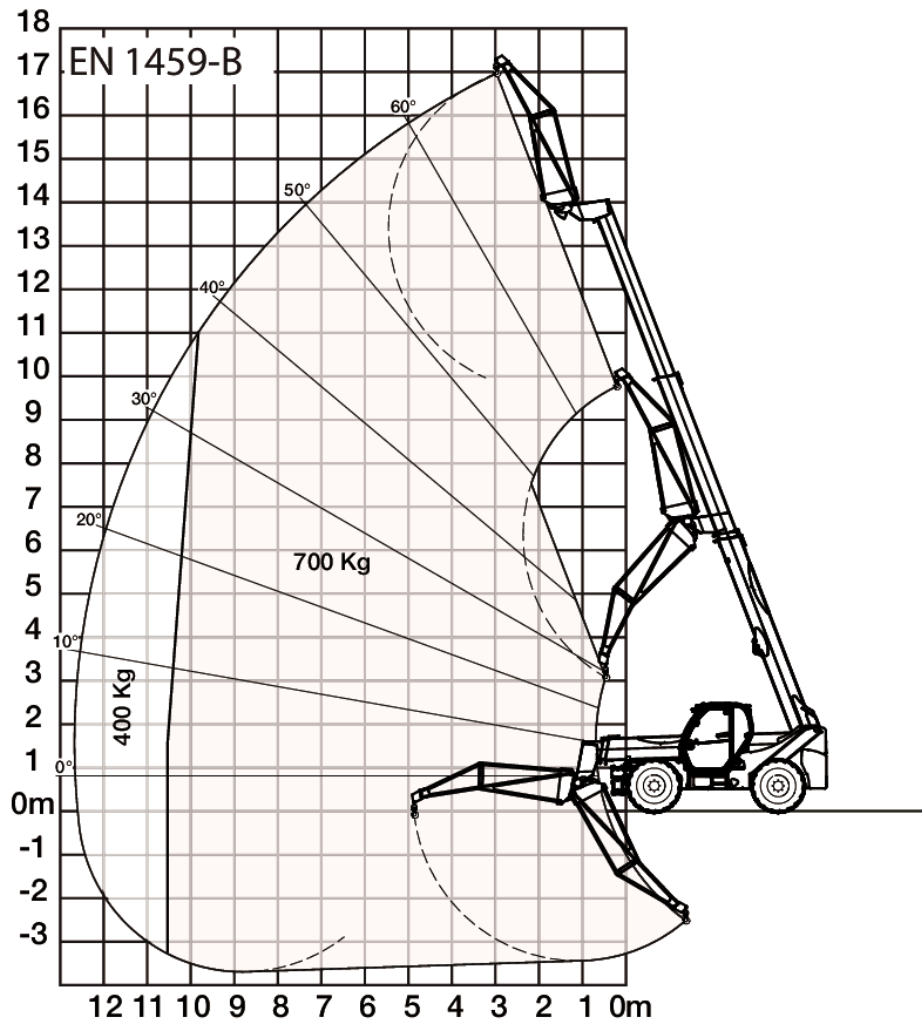
Urządzenia teleskopowe
Dane techniczne

Z przedłużoną wysięgnicą i oponami 20 lub 24 cale



Bobcat.

T41.140SLP



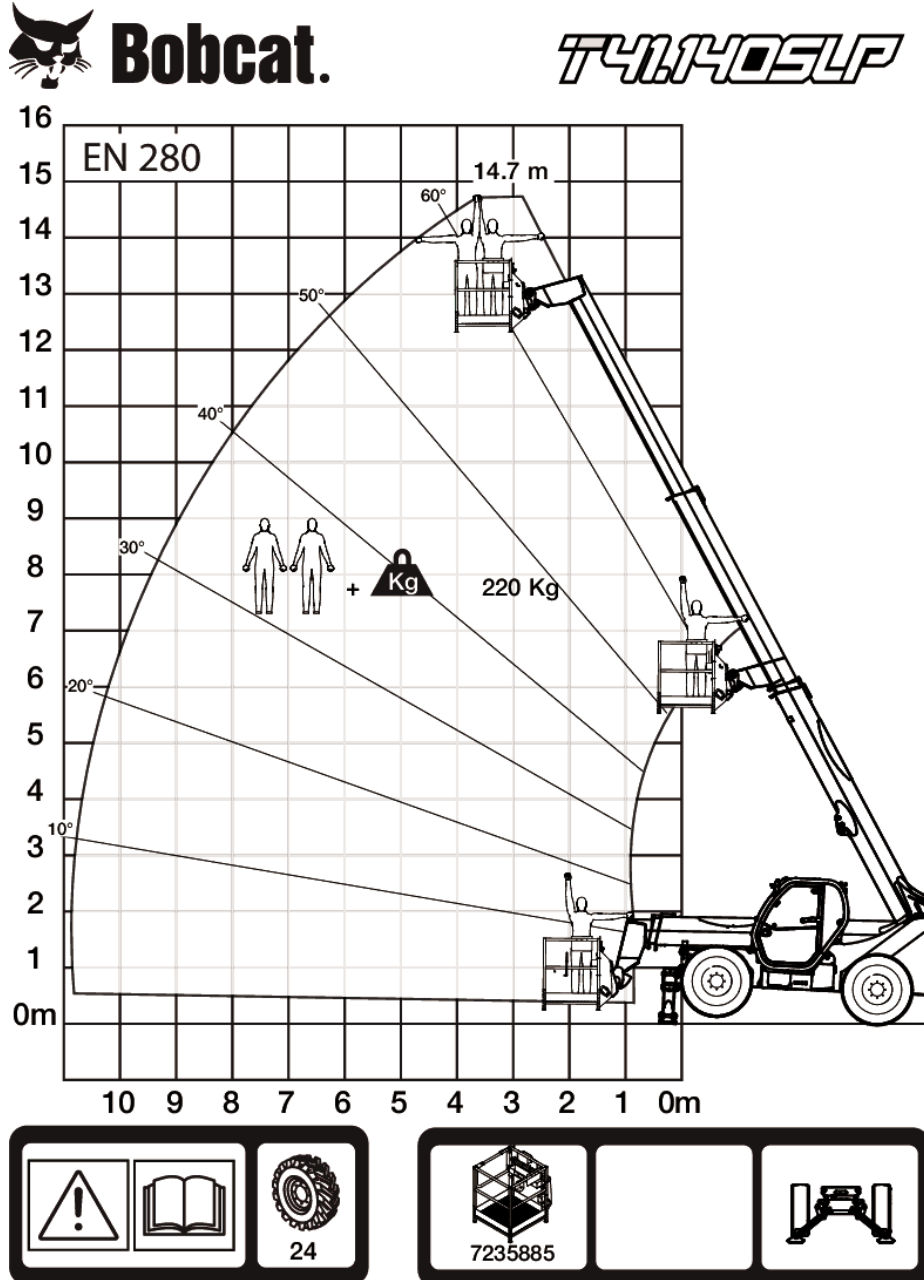
99457 G7

7294825

T41.140SLP 100 IV

Urządzenia teleskopowe
Dane techniczne

Z platformą obsługową 1 m, 220 kg i standardowymi 24-calowymi oponami, na stabilizatorach



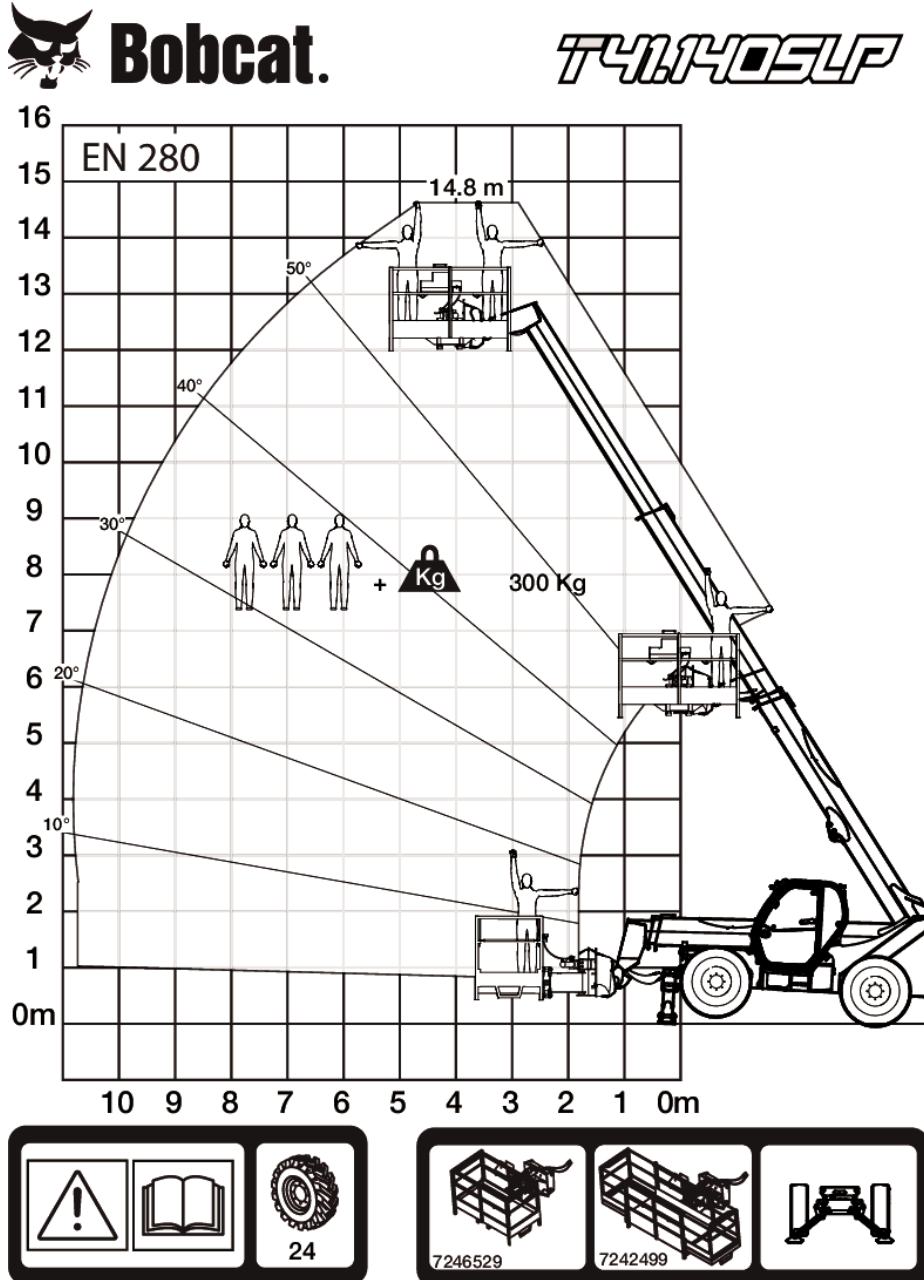
99467 G7

7295071

T41.140SLP 100 IV

Urządzenia teleskopowe
Dane techniczne

Z platformą obsługową 2–4 m, 300 kg i standardowymi 24-calowymi oponami, na stabilizatorach



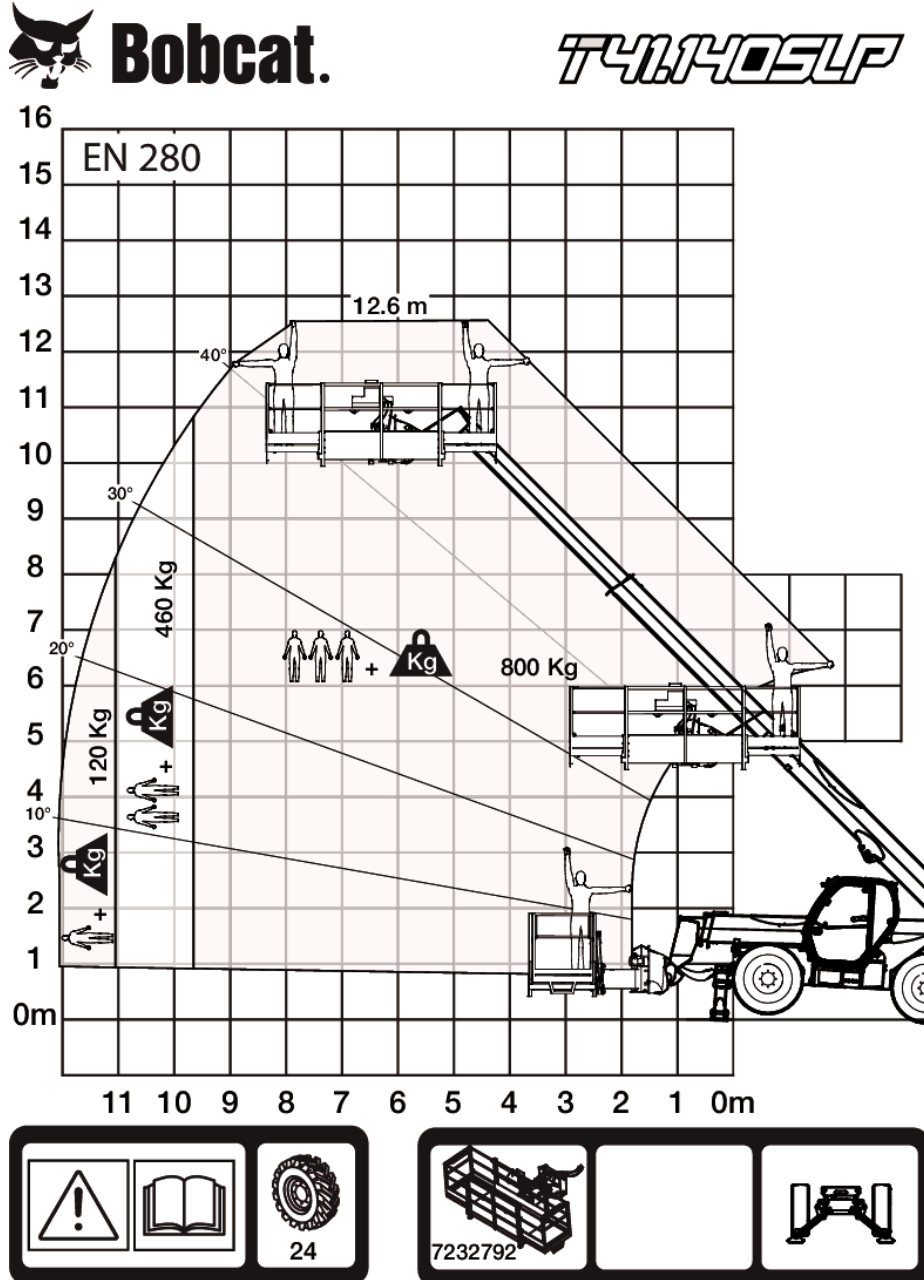
99479 G7

7295073

T41.140SLP 100 IV

Urządzenia teleskopowe
Dane techniczne

Z platformą obsługową 2–4 m, 800 kg i standardowymi 24-calowymi oponami, na stabilizatorach



98987 G7

7295076

T41.140SLP 100 IV

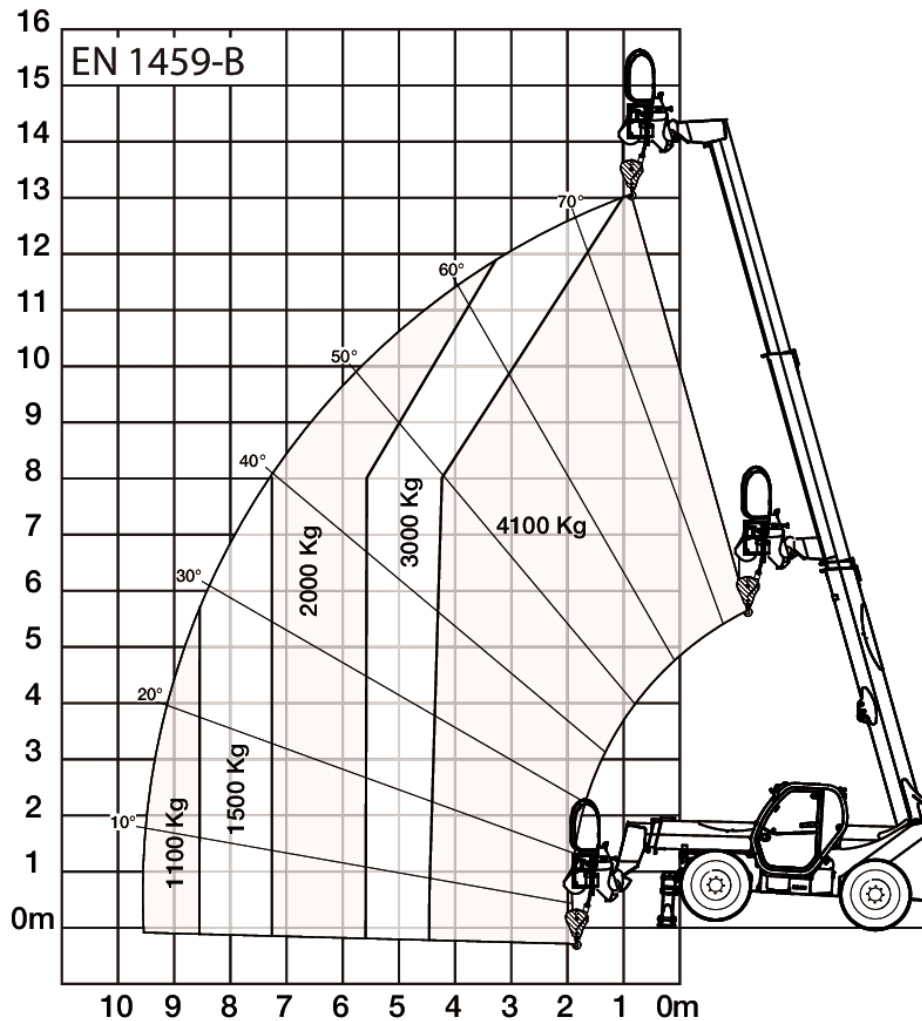
Urządzenia teleskopowe
Dane techniczne

Z wciągarką 4 t i standardowymi 24-calowymi oponami, na stabilizatorach



Bobcat.

T41.140SLP



99356 G7

7295064

T41.140SLP 100 IV

Urządzenia teleskopowe Dane techniczne

Silnik

Producent/model	Bobcat D34
Paliwo	Olej napędowy
Chłodzenie	Płyn chłodzący
Moc znamionowa (ISO 14396:2002) przy 2400 obr./min	100.0 HP
Moc znamionowa (ISO 14396:2002) przy 2400 obr./min	74.5 kW
Prędkość znamionowa	2400.0 RPM
Maks. moment obrotowy przy 1400 obr./min	430.0 Nm
Liczba cylindrów	4
Pojemność skokowa	3.40 L
Średnica cylindra	98.0 mm
Skok tłoka	113.0 mm
Smarowanie	Ciśnienie pompy zębatej
Wentylacja wału korbowego	Zamknięte odpowietrzanie
Filtr powietrza	Suchy z wymiennym wkładem z elementem zabezpieczającym
Zapłon	Sprężeniowy Diesla

* Dostępny jest również silnik Bobcat D34 Stage IIIB w wersji 55 kW/75 KM (bez układu oczyszczania spalin SCR/Ad-Blue)

Urządzenia elektryczne

Alternator	120 A
Akumulator	110 Ah
Rozrusznik	2,7 kW

Układ hydrauliczny

Typ pompy	Pompa zębata z zaworem LS
Wydajność pompy	100.00 L/min
Nastawa ciśnienia w zaworze nadmiarowym	255.00 bar
Zawór sterujący	Przepływ otwarty z kompensatorem przepływu na wysięgniku, sekcji przechyłu i sekcji przedłużenia
Filtr hydrauliczny	Pełna filtracja przepływu
Przepływ pomocniczy	65.00 L/min

Układ napędowy

Napęd	Hydrostatyczny z regulacją elektroniczną
Napęd główny	Silnik hydrostatyczny

Jazda

Opony standardowe	DUNLOP 400/80-24 156B T37
Opony opcjonalne	MICHELIN 400/80-24 162A8 IND TL POWER CL
Opony opcjonalne	SOLIDEAL 400:80-24 20PR TM R4
1. bieg/dolny zakres	8.5 km/h
1. bieg/górny zakres	30.0 km/h

T41.140SLP 100 IV

Urządzenia teleskopowe
Dane techniczne

Hamulce

Hamowanie silnikiem
Hamulec postojowy i awaryjny
Hamulec główny

Hydrostatyczne
Hamulec bierny
Tarcze zanurzone w oleju

Układ kierowniczy

Pompa wspomagania układu kierowniczego
Tryby kierowania

Zawór priorytetowy na pompie
2WS/4WS/CRAB

Objętości płynów

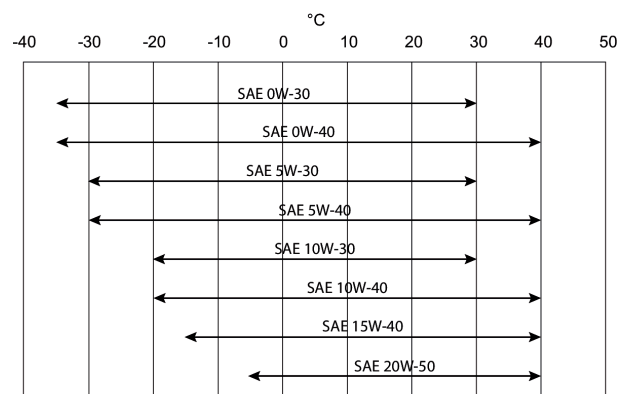
Osi i redukcja biegów przód / tył
Układ chłodzenia
Smarowanie silnika plus filtr oleju
Zbiornik paliwa
Zbiornik hydrauliczny
Układ hydrauliczny plus zbiornik
Skrzynia biegów

9.1/9.1 L
15.00 L
12.60 L
145.00 L
76.00 L
130.00 L
0.80 L

Parametry płynów

Płyn chłodzący
Olej silnikowy

Mieszanka glikolu etylenowego -37°C (-34,6°F)
Wymagania dotyczące oleju: API CJ-4 (ACEA-E9)
Wykaz zatwierdzonych olejów:
od -20 do 30°C: SAE 5W-30
od -15 do 30°C: SAE 10W-30
od -20 do 40°C: SAE 5W-40
od -15 do 40°C: SAE 10W-40
od -10 do 40°C: SAE 15W-40



Paliwo

Olej napędowy o niskiej zawartości siarki
— EN 590, siarka: mniej niż 10 mg/kg
— ASTM D975 klasa 1-D S15, siarka: mniej niż 15 mg/kg
— ASTM D975 klasa 2-D S15, siarka: mniej niż 15 mg/kg
Brak. Hamowanie z wykorzystaniem ciśnienia w układzie hydraulicznym

Płyn hamulcowy

MS68
ELF SF3/TOTAL DYNATRANS FR
TOTAL MULTIS EP2

Płyn hydrauliczny
Olej przekładniowy

Smar do zawiasów i ślizgaczy wysięgnika

Elementy sterujące

Silnik	Pedał przyspieszenia
Rozruch	Rozruch i wyłączenie za pomocą kluczyka stacyjki.
Przedni pomocniczy ukl. hydr.	Zmienny manipulator tarczowy na joysticku
Hydrauliczne funkcje podnoszenia i przechylenia	Joystick elektroniczny
Teleskop hydrauliczny wsunięty i wysunięty	Zmienny manipulator tarczowy na joysticku
Hamulec główny	Uruchamiany pedałem mokry hamulec wielotarczowy na przedniej osi
Hamulec pomocniczy	Hamulec bierny
Hamulec postojowy	Hamulec bierny
Układ kierowniczy	Proporcjonalne sterowanie hydrauliczne za pomocą konwencjonalnej kierownicy
Zakres prędkości i wybór biegu wstecznego	Przełącznik silnika hydrostatycznego oraz przełącznik wyboru pomiędzy joystickiem a dźwignią zmiany kierunku jazdy FNR
Wybór napędu 4WS/2WS/równoległy	Trójpozycyjny przełącznik na prawej konsoli
4WD/2WD/równoległy wybór napędu	Trójpozycyjny przełącznik na prawej konsoli
Zwolnienie ciśnienia w hydraulice dodatkowej	Standardowe złącze + redukcja ciśnienia na szpuli zaworu sterującego

Wskaźniki

Następujące funkcje są monitorowane za pomocą zespołu mierników i kontrolki ostrzegawczych znajdujących się w polu widzenia operatora. System ostrzega operatora o monitorowanych usterkach za pomocą sygnałów dźwiękowych i wizualnych.

- Wskaźniki główne
 - Obroty silnika
 - Całkowita liczba roboczogodzin.
 - Liczba godzin pracy
 - Kąt wysięgnika
 - Kąt poziomowania ramy
 - Wskaźnik poziomu paliwa
 - Miernik temperatury płynu chłodzącego silnika
 - Wskaźnik poziomu mocznika
- Pozostałe wskaźniki
 - Stan geometrii przednich i tylnych kół
 - Stan stabilizatorów na podłożu
 - Światło drogowe
 - Światło mijania
 - Światła pozycyjne
 - Kierunkowskaz lewy i prawy
 - Hamulec postojowy
 - Poziom stateczności wzdłużnej
 - Wycieraczki przedniej szyby
 - Światła robocze
 - Ostrzegawcza lampa błyskowa
 - Światła ostrzegawcze
 - Blokada funkcji hydraulicznych
 - Tylnie światła przeciwmgielne
 - Wentylator nagrzewnicy

- Kontrolki ostrzegawcze
 - Przekroczenie dopuszczalnej temperatury płynu hydraulicznego
 - Przekroczenie temperatury płynu chłodzącego silnik
 - Niskie ciśnienie oleju
 - Akumulator nie ładuje się
 - Alarm stateczności podłużnej
 - Ostrzeżenie DEF

Możliwość serwisowania

Istnieje dostęp do następujących elementów przez boczną osłonę silnika i panel dostępowy:

- Oczyszczacz powietrza
- Filtr paliwa
- Filtr oleju silnikowego
- Prętowy wskaźnik poziomu oleju w silniku
- Rozrusznik
- Alternator

Inne miejsca dostępu:

Dostęp możliwy jest do następujących elementów w kabinie:

- Płyn do spryskiwaczy szyby
- Bezpieczniki, diody i przełączniki
- Skrzynka sterownicza ISL

Osłona silnika posiada blokadę zabezpieczającą przed wandalizmem i jest wyposażona w elementy umożliwiające utrzymanie jej w stanie otwartym podczas prac serwisowych
Łatwy dostęp do wszystkich punktów smarowania

Funkcje standardowe

- Rama i wysięgnik teleskopowy:
- Widły pływające 1200x100x50 mm/karetki 1,12 m/konstrukcja nośna w zestawie/do nośnika osprzętu Quicktach
- Wózek Quicktach z ręczną blokadą osprzętu
- Ucho do podnoszenia na głowicy wysięgnika (maks. 3 tony)
- Przewód pomocniczego układu hydraulicznego z systemem FCS na głowicy wysięgnika
- Osie do prac w ciężkich warunkach
- Spawana rama o konstrukcji skrzynkowej z płytą dolną chroniącą najważniejsze podzespoły
- Układ pozycjonowania wysięgnika (BPS) (wbudowany system przesuwu bocznego)
- Poziomowanie ramy
- Kompaktowe stabilizatory i poziomica w kabinie
- Wykrywanie stabilizatorów z funkcją automatycznego odcięcia napędu
- Pełne światła drogowe (przód i tył)
- Prawe i lewe lusterka
- *****
- Kabina i jej główne funkcje:
- Kabina z przeszklonymi drzwiami
- Szyby przyciemniane
- Kabina operatora ROPS/FOPS
- Automatyczny hamulec postojowy
- Światła robocze na górze kabiny (2 z przodu + 1 z tyłu)
- Obrotowe światło ostrzegawcze
- Wycieraczki i spryskiwacz przedniej i tylnej szyby
- Wewnętrzne lusterko zapewniające widok do tyłu
- Wewnętrzne lusterko zapewniające widok do przodu
- Regulowana kolumna kierownicza

- Fotel amortyzowany mechanicznie
- Ogrzewanie, odmgławianie i wentylacja
- Alarm jazdy wstecz
- Blokada ruchów niebezpiecznych (AMA = Aggravating Movements Arrester) zgodna z normą EN15000
- Magistrala CAN z systemem autodiagnostyki
- Wielofunkcyjny ekran LCD
- Wielofunkcyjny joystick z proporcjonalnymi elementami sterującymi oraz przełącznikiem kierunku jazdy do przodu/do tyłu
- System SMS (Speed Management System) umożliwiający regulację maksymalnej prędkości jazdy niezależnie od prędkości obrotowej silnika
- Tryb ECO zmniejszający zużycie paliwa
- Układ AFM (Auxiliary Flow Management) umożliwiający regulację i włączanie stałego przepływu w układzie hydraulicznym
- 3 tryby kierowania (2WS/4WS/CRAB) z półautomatyczną funkcją wyrównania ustawienia kół (dostępny także tryb ręczny)
- *****
- Napęd/silnik/układ hydrauliczny:
- Przekładnia hydrostatyczna z regulacją elektroniczną
- 2 biegi hydrostatyczne (żółw/zając) z funkcją automatycznego przełączania
- Maks. prędkość jazdy 30 km/h w przypadku opon 24" (może ulec zmianie w zależności od odpowiednich przepisów)
- Funkcja wolnej jazdy połączona z pedałem hamulca (niska prędkość jazdy bez zmiany prędkości obrotowej silnika)
- Opony standardowe — kpl. 4 szt., 400/80-24"
- Silnik z turbosprężarką — Bobcat D34 Stage IV — 100 hp/430 Nm
- Elektroniczny układ wtrysku paliwa z wysokociśnieniowym systemem common rail — bez filtra cząstek stałych (DPF). System oczyszczania spalin: Exhaust Gas Recirculation (EGR), Diesel Oxidation Catalyst (DOC) i Selective Catalytic Reduction (SCR)
- Wbudowany cykloniczny wstępny filtr powietrza z automatycznym odprowadzeniem pyłu
- Elektroniczny odłącznik akumulatora (Electronic Battery Disconnection, EBD)
- Akumulator o dużej pojemności umożliwiający rozruch w temperaturze -16°C
- Pompa zębata o wydajności 100 l/min z zaworem z funkcją wykrywania obciążenia (LS)
- *****
- Gwarancja 3 lata lub 3000 motogodzin (proszę zapoznać się ze standardowymi zasadami i warunkami gwarancji firmy Bobcat)
- NB: W Niemczech wymagany jest klin do blokowania kół

Wyposażenie opcjonalne

- Klimatyzacja
- Ogranicznik wysięgnika
- Kolor na zamówienie
- Gaśnica przeciwpożarowa
- Sterowanie przód/tył na dźwigni kierownicy (już nie na joysticku)
- Korek wlewu paliwa zamykany na klucz
- Instalacja do zamontowania radia i głośników
- Uchwyt na dokumenty z PVC
- Zaczep do holowania na czopie skrętnym (wraz z tylnym gniazdem elektrycznym)
- Ochronna kratka szyby przedniej i okna dachowego
- Płaskie lusterko wsteczne
- Wycieraczka okna dachowego
- Osłona przeciwsłoneczna
- Klin pod koła
- Światła robocze na wysięgniku
- Proporcjonalny wentylator silnika z przemiennikiem

- Układ zdalnego sterowania z ładowarką pokładową
- Podstawowy hak do holowania
- Wiązka przewodów wysięgnika i złącza elektryczne
- Zapewniający wygodę fotel amortyzowany pneumatycznie
- Zapłon bezkluczykowy (rozruch/zatrzymanie przy użyciu klawiatury)
- Wózek Manitou z ręczną blokadą osprzętu
- Wózek Manitou z hydrauliczną blokadą osprzętu (wymagana wiązka przewodów wysięgnika)
- Opony Michelin — kpl. 4 szt., 400/80-24", 162A8 IND TL POWER CL
- Widły paletowe o długości 1200 mm/sztywna rama/widły w zestawie/konstrukcja nośna w zestawie/do nośnika osprzętu Quicktach
- Widły paletowe o długości 1200 mm/funkcja pływania/karetki 1,44 m/widły w zestawie/konstrukcja nośna w zestawie/do nośnika osprzętu Quicktach
- Wózek Quicktach z hydrauliczną blokadą osprzętu (wymagana wiązka przewodów wysięgnika)
- Zaczep do holowania na czopie skrętnym (wraz z tylnym gniazdem elektrycznym)
- Standardowy zapłon silnika (z kluczykiem) z dodatkowym zabezpieczeniem klawiatury
- Widły paletowe o długości 1200 mm/funkcja pływania/karetki 1,12 m/widły w zestawie/konstrukcja nośna w zestawie/do nośnika osprzętu Manitach
- Widły paletowe o długości 1200 mm/funkcja pływania/karetki 1,44 m/widły w zestawie/konstrukcja nośna w zestawie/do nośnika osprzętu Manitach
- Widły paletowe o długości 1200 mm/sztywna rama/widły w zestawie/konstrukcja nośna w zestawie/do nośnika osprzętu Manitach
- Przygotowanie do zamontowania platformy obsługowej (wymagany układ zdalnego sterowania, wiązka przewodów wysięgnika i blokada wysięgnika)
- Ochronna powłoka cynkowa
- Przygotowanie do zamontowania wciągarki (wymagana wiązka przewodów wysięgnika)
- Wspornik tablicy rejestracyjnej pojazdu

Osprzęt

- Platformy obsługowe
- Wciągarki
- Widły paletowe, standardowe
- Żurawie z wysięgnikami
- Łyżki do betonu
- Łyżki do kopania

Ochrona środowiska

Poziom hałasu na stanowisku operatora (LpA) (EN 12053)	78 dB(A)
Poziom mocy akustycznej (LWA)	106 dB(A)
Drgania całego ciała (EN 13059)	1.20 ms ⁻²

Bezpieczeństwo

Pas bezpieczeństwa, standard	Należy go zawsze zapinać podczas obsługi maszyny Zamykana kabina operatora. Spełnia wymogi norm SAE-J1040 i ISO 3471 dla konstrukcji ROPS (Roll Over Protective Structure, Konstrukcja zabezpieczająca w przypadku koziółkowania) oraz norm SAE-J1043 i ISO 3449 dla konstrukcji FOPS (Falling Objects Protection Structure, Konstrukcja zabezpieczająca przed spadającymi przedmiotami).
W pełni zamykana kabina operatora, standard	
Ogranicznik wysięgnika, standard	Używać do celów serwisowych, gdy wysięgnik jest uniesiony
Hamulec postojowy, standard	Zawsze włączać hamulec przed opuszczeniem maszyny
Poręcze; standard	Należy ich zawsze używać podczas wsiadania do/wysiadania z urządzeń teleskopowych.
Tylne okno, standard	Służy jako wyjście awaryjne
Przednie i tylne światła robocze, standard	Używać wewnątrz oraz do pracy przy małej ilości światła
Alarm jazdy wstecz, standard	Używać do pracy przy słabej widoczności. Alarm słychać podczas wykonywania czynności na biegu wstecznym.
Karta udźwigu znamionowego, standard	Znajduje się wewnątrz kabiny. Zawierają wartości udźwigu znamionowego dla ładunków i osprzętu.
Urządzenie zapobiegające wywróceniu, standard	
Przycisk awaryjny, standard	Wyłącza silnik i blokuje ruchy wysięgnika.
Podręcznik operatora, standard	
Obrotowe światło ostrzegawcze, standard	