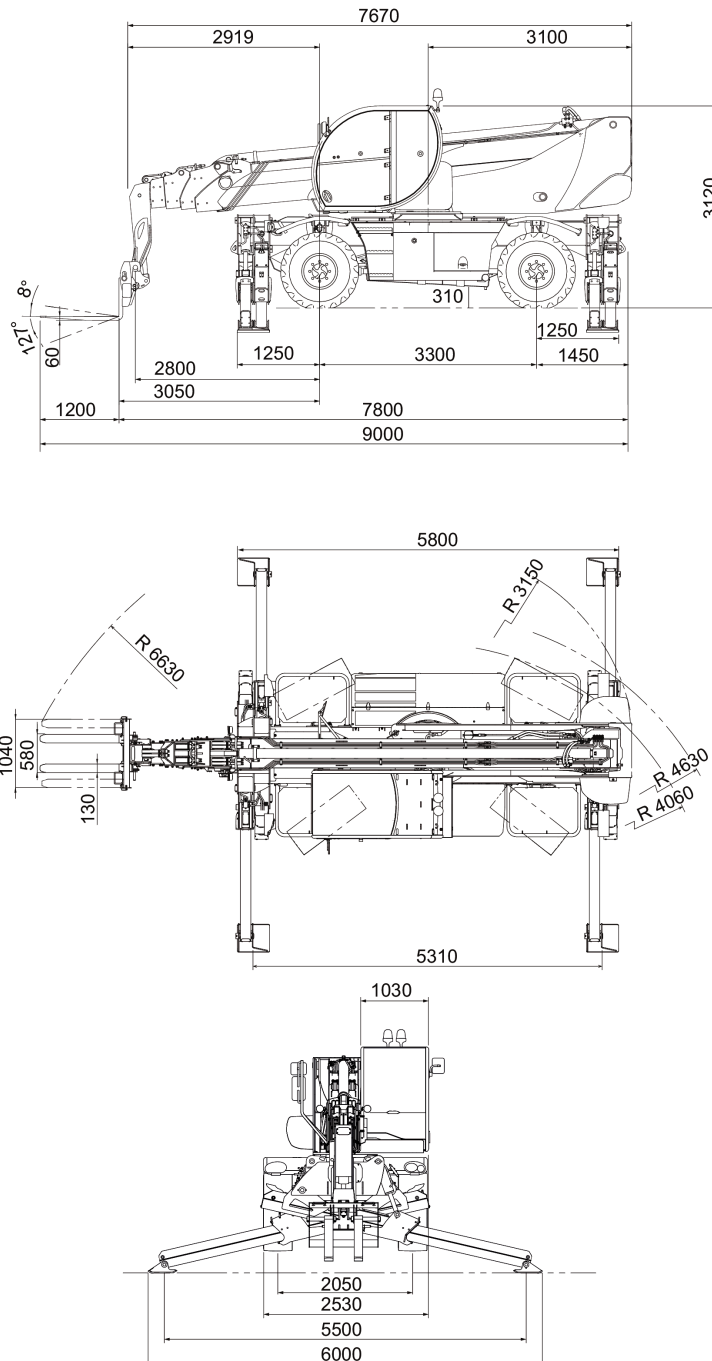


TR60-300

 Urządzenia teleskopowe
 Dane techniczne

Tabele obciążeń

Wymiary

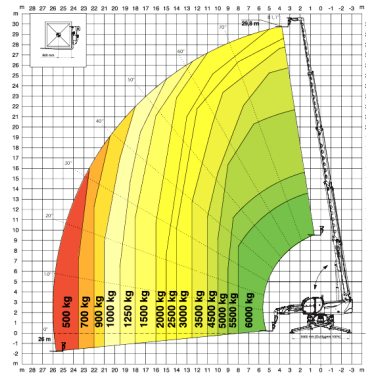


TR60-300

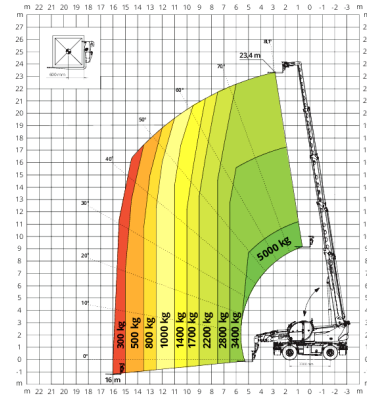
Urządzenia teleskopowe Dane techniczne

Schematy obciążeń

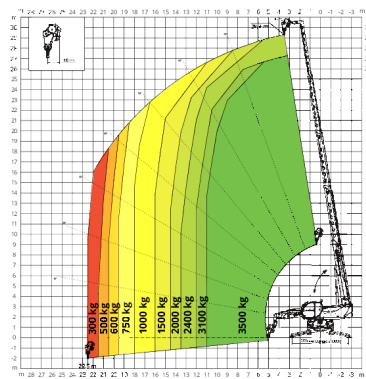
360° LOAD CHART
ON FULLY EXTENDED STABILIZERS



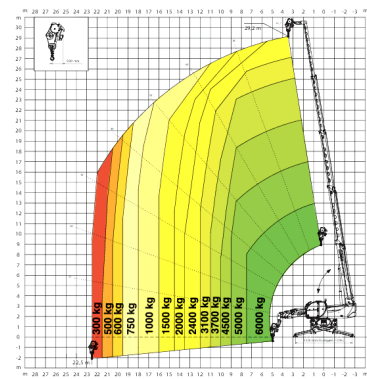
FRONTAL LOAD CHART ON TYRES



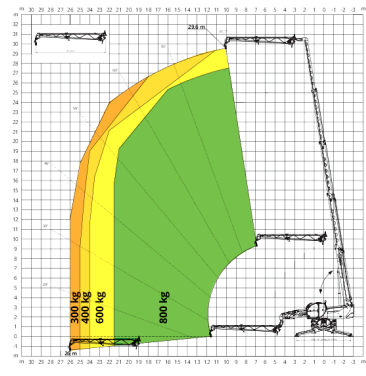
WINCH 3,500 kg



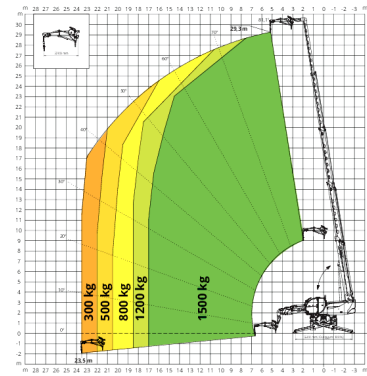
WINCH 6,000 kg



JIB WITH WINCH 800 kg



JIB WITH WINCH 1,500 kg



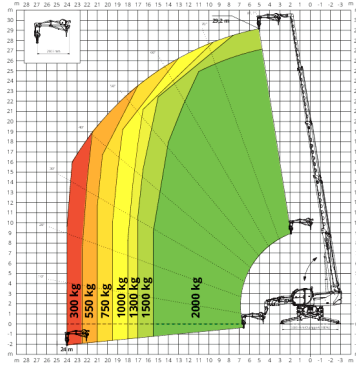
TR60-300

Urządzenia teleskopowe

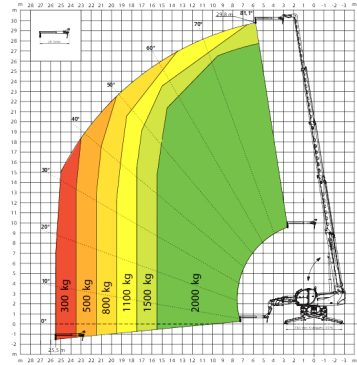
Dane techniczne

Load Charts

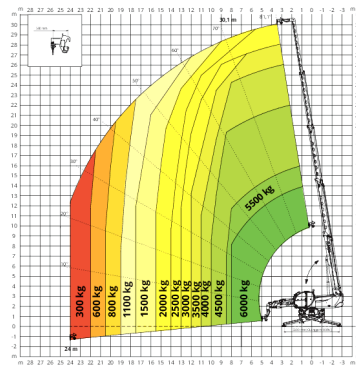
JIB WITH WINCH 2,000 kg



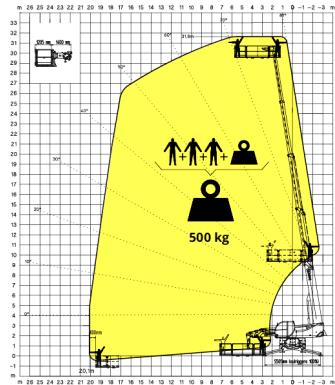
JIB 2,000 kg



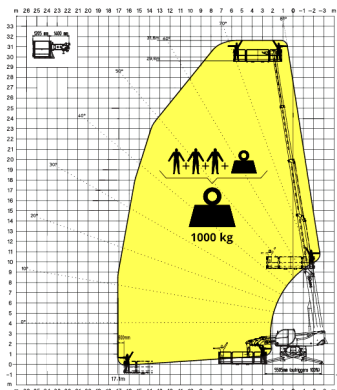
HOOK 6,000 kg



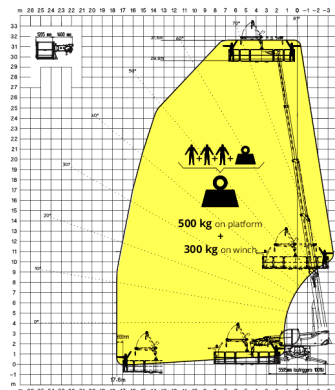
ROTATING EXTENDABLE BASKET 500 kg



ROTATING EXTENDABLE BASKET 1,000 kg



BASKET 6.5 m 500 kg
WITH WINCH 300 kg



Wydajność

| | |
|--|---|
| Udźwig znamionowy | 6000 kg ze środkiem ciężkości na 600 mm |
| Maksymalna wysokość podnoszenia (stabilizatory całkowicie wysunięte) | 30 m |
| Udźwig przy maks. wysokości (stabilizatory całkowicie wysunięte) | 2500 kg |
| Maksymalny zasięg (stabilizatory całkowicie wysunięte) | 26 m |
| Udźwig przy maks. zasięgu (stabilizatory całkowicie wysunięte) | 500 kg |
| Poziomowanie ramy | +/- 8° |
| Prędkość maks. | 40.0 km/h |
| Obrót wieżyczki | 360° (ciągły) |

Stabilizatory

| | |
|--|--|
| Typ | Nożyce teleskopowe |
| Układ stabilizacji | Wykrywanie nacisku na podłoże. Automatyczne poziomowanie. Wydajność podnoszenia korygowana proporcjonalnie do wysuwania stabilizatorów |
| Obszar stabilizacji (stabilizatory całkowicie wysunięte) | 5.80 x 6.0 m |

Masy

| | |
|---|----------|
| Masa (bez ładunku) | 21800 kg |
| Nacisk na przednią oś bez ładunku (wysięgnik wsunięty i opuszczony) | 9800 kg |
| Nacisk na tylną oś bez ładunku (wysięgnik wsunięty i opuszczony) | 12000 kg |

Silnik

| | |
|----------------------------|-----------------------------------|
| Marka/model | Volvo TAD 582 VE |
| Zgodność | Stage V |
| Paliwo | Silnik wysokoprężny |
| Chłodzenie | ciecz – chłodnica międzystopniowa |
| Moc znamionowa (ISO 14396) | 160 kW (218 hp) @ 2,300 rpm |
| Maksymalny moment obrotowy | 925 Nm @ 1,380 rpm |
| Liczba cylindrów | 4.0 |
| Pojemność skokowa | 5.13 L |

Układ hydrauliczny

| | |
|---|--|
| Typ pompy | Pompa z czujnikiem obciążenia |
| Wydajność pompy | 124.00 L/min |
| Wyjście przewodu układu pomocniczego | 65.00 L/min |
| Nastawa ciśnienia w zaworze nadmiarowym | 350.00 bar |
| Zawór sterujący (wysięgnik i wieżyczka) | Elektrozawór proporcjonalny ze współdzielonym przepływem |

Układ napędowy

| | |
|--------------|---|
| Przekładnia | Hydrostatyczny z regulacją elektroniczną / napęd na cztery koła |
| Napęd główny | Elektronicznie sterowana pompa o zmiennej wydajności. Silnik o zmiennej pojemności skokowej. Dwubiegowa skrzynia biegów |

Układ jezdny

| | |
|--|--------------|
| Opony standardowe | 445/65 R22,5 |
| Maks. prędkość przy niskim zakresie (żółt) | 11.0 km/h |
| Maks. prędkość w wysokim zakresie (zajęc) | 40.0 km/h |
| Siła holowania | 95.00 kN |
| Nachylenie pokonywanych wzniesień | 44.00 % |

Osie i hamulce

| | |
|-------------------|---|
| Typ osi | Osie z przekładniami planetarnymi w kąpeli olejowej |
| Oś tylna | Wahania i kierowanie z blokadą hydrauliczną |
| Oś przednia | Wahania i kierowanie z poziomowaniem +/-8° |
| Hamulec roboczy | Wielotarczowe hamulce mokre na każdej osi uruchamiane hydraulicznie |
| Hamulec postojowy | Hydrauliczne z działaniem negatywnym |
| Hamulec awaryjny | Hamulec pasywny z automatycznym załączeniem |

Układ kierowniczy

| | |
|---------------------------------------|---|
| Tryby sterowania | Trzy tryby sterowania z półautomatycznym ustawianiem kół. Kierowanie 2 kołami / kierowanie 4 kołami / jazda na ukos |
| Zewnętrzny promień skrętu (z widłami) | 4 m |

Pojemności płynów

| | |
|-----------------------|----------|
| Zbiornik paliwa | 270.00 L |
| AdBlue | 40.00 L |
| Zbiornik hydrauliczny | 195.00 L |
| Olej silnikowy | 16.00 L |
| Układ chłodzenia | 40.00 L |

Ochrona środowiska

| | |
|--|-----------------------|
| Poziom hałasu na stanowisku operatora (LpA) (EN 12053) | 73 dB(A) |
| Poziom mocy akustycznej (LWA) | 108 dB(A) |
| Drgania całego ciała (ISO 2631-1): | 0.62 ms ⁻² |
| Drgania dłoni i rąk (ISO 5349-1) | 0.52 ms ⁻² |

Normy

| | |
|--------------------|--|
| Zgodność z normami | EN 1459-2: wózki z obrotowym masztem o zmiennym wysięgu. EN 13000: żurawie hydrauliczne. EN 280: podnoszone podesty ruchome. Kabina FOPS/ROPS. EU 2016/1628: emisje silników |
|--------------------|--|

Funkcje standardowe

Funkcje standardowe

- Frame and Telescopic boom:
 - Quick fit carriage with manual attachment lock
 - Pływająca rama wideł paletowych, szer. 1,3 m wraz z widłami
 - Przewód pomocniczego układu hydraulicznego na głowicy wysięgnika oraz przewód powrotny do zbiornika hydraulicznego
 - Automatic RFID tools recognition system
 - Możliwość stosowania platformy obsługowej oraz elektryczna pompa awaryjna
 - Winch ready
 - Osie do pracy w trudnych warunkach z obiegowymi przekładniami redukcyjnymi, hamulce w kąpielii olejowej
 - Rear axles oscillating and steering with hydraulic locking
 - Towing hook
 - Poziomowanie ramy +/-8°
 - Complete road lights (front & rear)
 - Prawe i lewe lusterko boczne
 - *****
- Kabina i główne funkcje:
 - Kabina z w pełni przeszklonymi drzwiami
 - Full tinted glass
 - Pressurized Cab, 100% air filtration
 - Kabina operatora ROPS/FOPS
 - Automatic parking brake
 - Roof window wiper
 - Wycieraczki przednie ze spryskiwaczem
 - Rotating beacon
 - Adjustable steering column
 - Ogrzewanie, odmgławianie i wentylacja
 - Air conditioning (HVAC)
 - Back-up alarm
 - Radio z Bluetooth, mikrofon i głośniki
 - Fotel z amortyzacją mechaniczną
 - 10" touch screen
 - Jog shuttle
 - Two joysticks wielofunkcyjne ze sterowaniem proporcjonalnym i jazdą w przód/w tył
 - Układ kontroli momentu obciążenia z dynamicznym schematem obciążenia na wyświetlaczu dotykowym
 - Automatyczny bieg jałowy
 - Układ samopoziomujący na stabilizatorach
 - Trzy tryby sterowania (2 koła / 4 koła / jazda na ukos) z półautomatycznym ustawianiem kół
 - Rear axle lock indicator
 - Front and rear wheels alignment indicator
 - Gniazdo elektryczne 24 V
 - CAN Bus technology with auto-diagnostic system
 - *****

- Drive/Engine/Hydraulic:
 - Pompa tłokowa z czujnikiem obciążenia 124 l/min przy 350 bar
 - Proporcjonalny elektrozawór główny ze współdzielonym przepływem
 - High precision slewing drive
 - Napęd hydrostatyczny z elektronicznie sterowaną pompą o zmiennej wydajności Dwubiegowa skrzynia biegów silnika o zmiennej pojemności skokowej (żółw/zając)
 - Maks. prędkość jazdy 40 km/h
 - Opony standardowe – zestaw 4 x 445/65 R22,5 cala
 - Silnik z turbodoładowaniem – Volvo TAD 582 VE Stage V – 218 KM/925 Nm
 - Odłączenie akumulatora (w przedziale silnika)
 - *****
 - Gwarancja na 2 lata lub 2000 godzin (warunki są opisane w zasadach standardowej gwarancji Bobcat)
 - Telemetry system