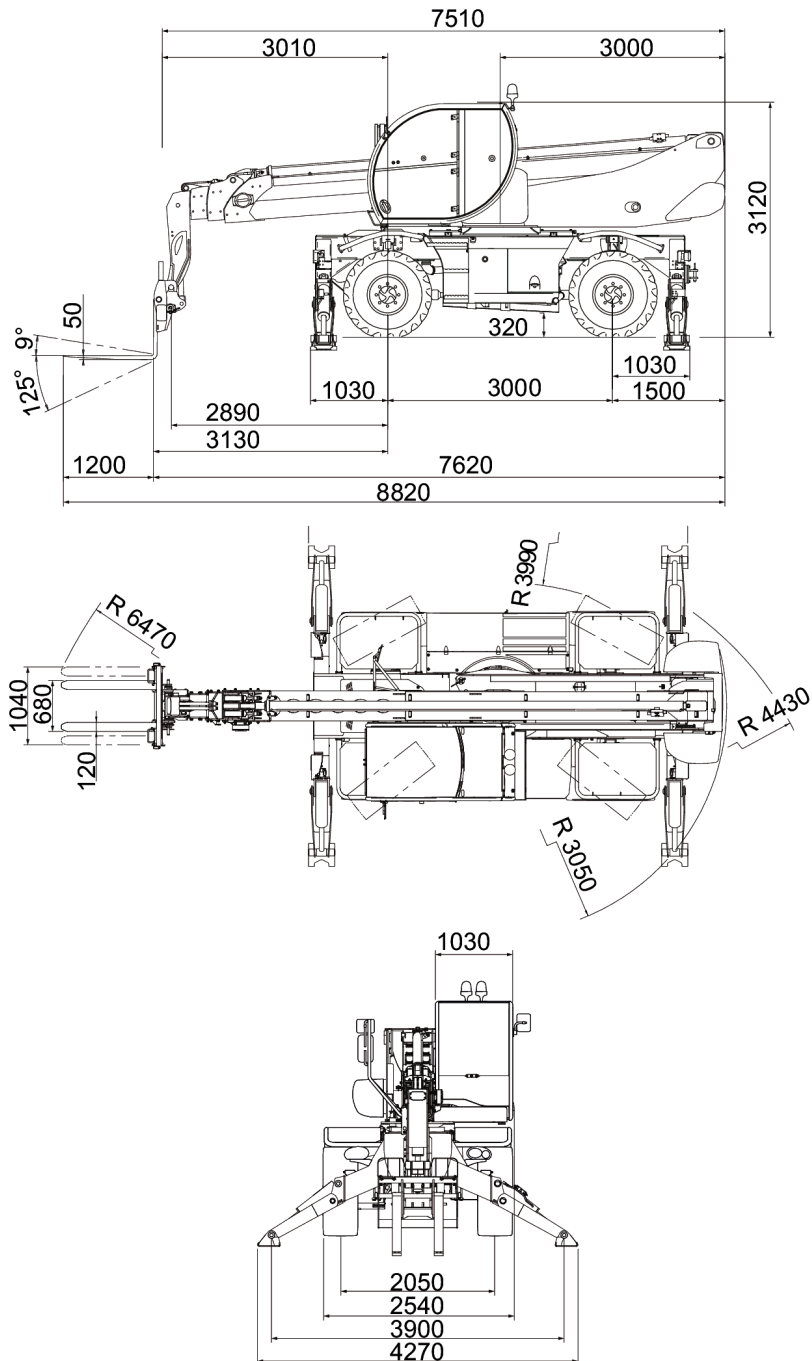


**TR50-250**

 Urządzenia teleskopowe  
 Dane techniczne

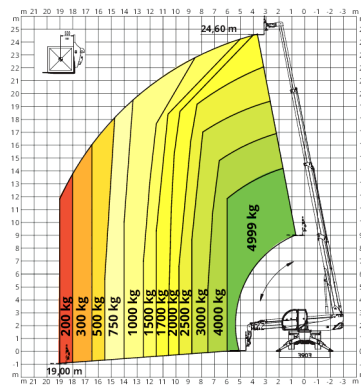
**Tabele obciążeń**
**Wymiary**


# TR50-250

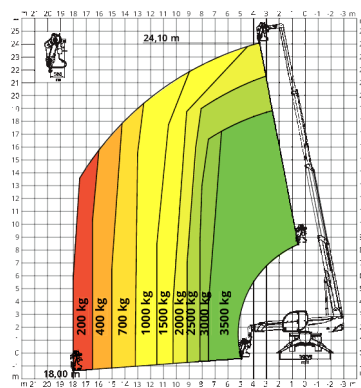
## Urządzenia teleskopowe Dane techniczne

### Schematy obciążeń

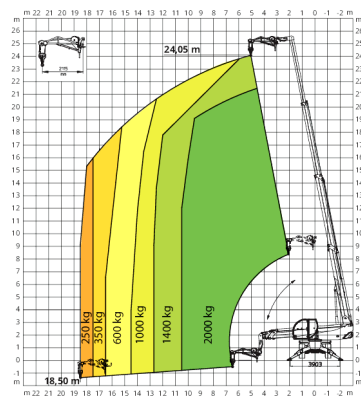
360° LOAD CHART  
ON FULLY EXTENDED STABILIZERS



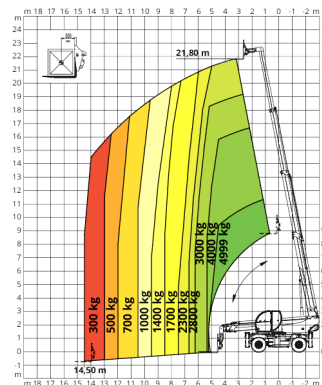
WINCH 3,500 kg



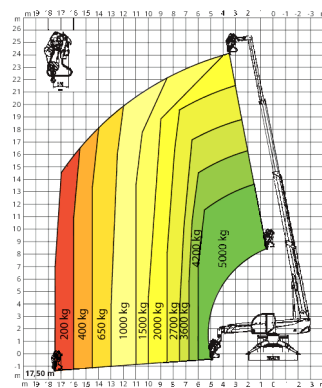
JIB WITH WINCH 2,000 kg



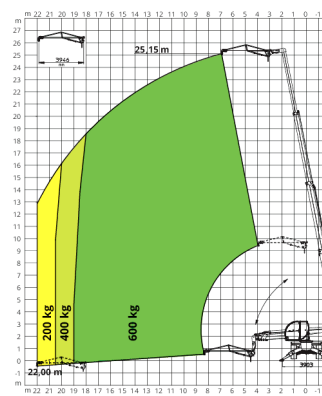
FRONTAL LOAD CHART ON TYRES

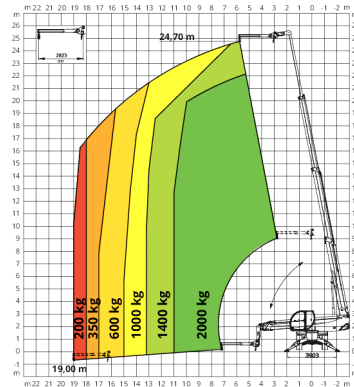
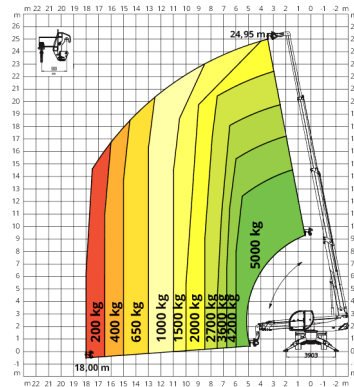
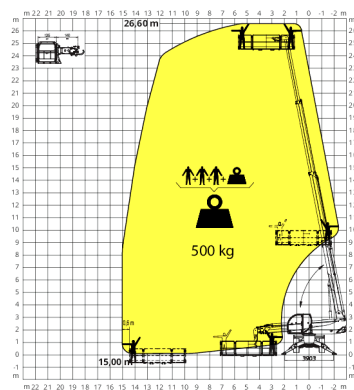
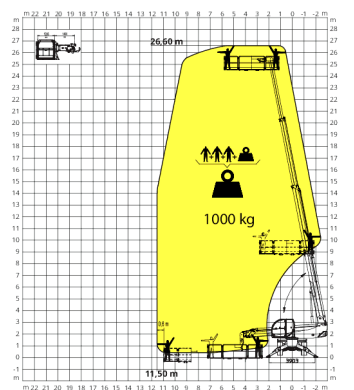
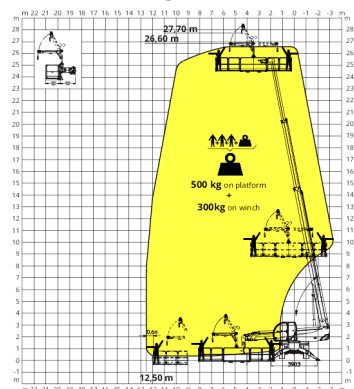
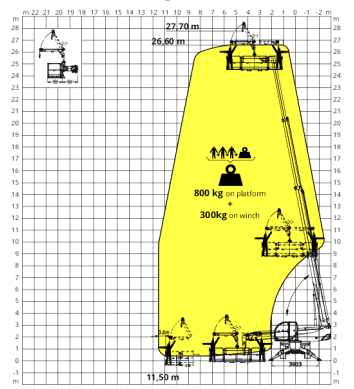


WINCH 5,000 kg



JIB WITH WINCH 600 kg



**Load Charts**
**JIB 2,000 kg**

**HOOK 5,000 kg**

**ROTATING EXTENDABLE BASKET 500 kg**

**ROTATING EXTENDABLE BASKET 1,000 kg**

**BASKET 6,5 m 500 kg  
WITH WINCH 300 kg**

**BASKET 4,7 m 800 kg  
WITH WINCH 300 kg**


## Wydajność

Udźwig znamionowy	4999 kg przy środku ładunku 500 mm
Maksymalna wysokość podnoszenia (stabilizatory całkowicie wysunięte)	25 m
Udźwig przy maks. wysokości (stabilizatory całkowicie wysunięte)	2000 kg
Maksymalny zasięg (stabilizatory całkowicie wysunięte)	19 m
Udźwig przy maks. zasięgu (stabilizatory całkowicie wysunięte)	200 kg
Poziomowanie ramy	+/- 8°
Prędkość maks.	40.0 km/h
Obrót wieżyczki	360° (ciągły)

## Stabilizatory

Typ	Stabilizatory przegubowe
Układ stabilizacji	Wykrywanie nacisku na podłoże. Automatyczne poziomicowanie.
Obszar stabilizacji (stabilizatory całkowicie wysunięte)	5.06 x 4.27 m

## Masy

Masa (bez ładunku)	16600 kg
Nacisk na przednią oś bez ładunku (wysięgnik wsunięty i opuszczony)	7300 kg
Nacisk na tylną oś bez ładunku (wysięgnik wsunięty i opuszczony)	9300 kg

## Silnik

Marka/model	DEUTZ TCD 3.6 L4
Zgodność	stage V
Paliwo	Silnik wysokoprężny
Chłodzenie	ciecz – chłodnica międzystopniowa
Moc znamionowa (ISO 14396)	100 kW (134 hp) @ 2,200 rpm
Maksymalny moment obrotowy	500 Nm @ 1,600 rpm
Liczba cylindrów	4.0
Pojemność skokowa	3.60 L

## Układ hydrauliczny

Typ pompy	Pompa z czujnikiem obciążenia
Wydajność pompy	105.00 L/min
Wyjście przewodu układu pomocniczego	65.00 L/min
Nastawa ciśnienia w zaworze nadmiarowym	350.00 bar
Zawór sterujący (wysięgnik i wieżyczka)	Elektrozawór proporcjonalny ze współdzielonym przepływem

## Układ napędowy

Przekładnia	Hydrostatyczny z regulacją elektroniczną / napęd na cztery koła
Napęd główny	Elektronicznie sterowana pompa o zmiennej wydajności. Silnik o zmiennej pojemności skokowej. Dwubiegowa skrzynia biegów

## Układ jezdny

Opony standardowe	445/65 R22,5
Maks. prędkość przy niskim zakresie (żółt)	11.0 km/h
Maks. prędkość w wysokim zakresie (zajęc)	40.0 km/h
Siła holowania	72.00 kN
Nachylenie pokonywanych wzniesień	43.00 %

## Osie i hamulce

Typ osi	Osie z przekładniami planetarnymi w kąpielii olejowej
Oś tylna	Wahania i kierowanie z blokadą hydrauliczną
Oś przednia	Wahania i kierowanie z poziomowaniem +/-8°
Hamulec roboczy	Wielotarczowe hamulce mokre na każdej osi uruchamiane hydraulicznie
Hamulec postojowy	Hydrauliczne z działaniem negatywnym
Hamulec awaryjny	Hamulec pasywny z automatycznym załączeniem

## Układ kierowniczy

Tryby sterowania	Trzy tryby sterowania z półautomatycznym ustawianiem kół. Kierowanie 2 kołami / kierowanie 4 kołami / jazda na ukos
Zewnętrzny promień skrętu (z widłami)	4 m

## Pojemności płynów

Zbiornik paliwa	175.00 L
AdBlue	10.00 L
Zbiornik hydrauliczny	165.00 L
Olej silnikowy	9.00 L
Układ chłodzenia	20.00 L

## Ochrona środowiska

Poziom hałasu na stanowisku operatora (LpA) (EN 12053)	72 dB(A)
Poziom mocy akustycznej (LWA)	106 dB(A)
Drgania całego ciała (ISO 2631-1):	0.49 ms <sup>-2</sup>
Drgania dłoni i rąk (ISO 5349-1)	0.57 ms <sup>-2</sup>

## Normy

Zgodność z normami	„EN 1459-2: wózki z obrotowym masztem o zmiennym wysięgu. EN 13000: żurawie hydrauliczne. EN 280: podnoszone podesty ruchome. Kabina FOPS/ROPS. EU 2016/1628: emisje silników”
--------------------	--

## Funkcje standardowe

### **Funkcje standardowe**

- Frame and Telescopic boom:
  - Quick fit carriage with manual attachment lock
  - Pływająca rama wideł paletowych, szer. 1,3 m wraz z widłami
  - Przewód pomocniczego układu hydraulicznego na głowicy wysięgnika oraz przewód powrotny do zbiornika hydraulicznego
  - Automatic RFID tools recognition system
  - Możliwość stosowania platformy obsługowej oraz elektryczna pompa awaryjna
  - Winch ready
  - Osie do pracy w trudnych warunkach z obiegowymi przekładniami redukcyjnymi, hamulce w kąpielii olejowej
  - Rear axles oscillating and steering with hydraulic locking
  - Towing hook
  - Poziomowanie ramy +/-8°
  - Complete road lights (front & rear)
  - Prawe i lewe lusterko boczne
  - \*\*\*\*\*
- Kabina i główne funkcje:
  - Kabina z w pełni przeszklonymi drzwiami
  - Full tinted glass
  - Pressurized Cab, 100% air filtration
  - Kabina operatora ROPS/FOPS
  - Automatic parking brake
  - Roof window wiper
  - Wycieraczki przednie ze spryskiwaczem
  - Rotating beacon
  - Adjustable steering column
  - Ogrzewanie, odmgławianie i wentylacja
  - Air conditioning (HVAC)
  - Back-up alarm
  - Radio z Bluetooth, mikrofon i głośniki
  - Fotel z amortyzacją mechaniczną
  - 7" touch screen
  - Jog shuttle
  - Two joysticks wielofunkcyjne ze sterowaniem proporcjonalnym i jazdą w przód/w tył
  - Układ kontroli momentu obciążenia z dynamicznym schematem obciążenia na wyświetlaczu dotykowym
  - Automatyczny bieg jałowy
  - Układ samopoziomujący na stabilizatorach
  - Trzy tryby sterowania (2 koła /4 koła / jazda na ukos) z półautomatycznym ustawianiem kół
  - Rear axle lock indicator
  - Front and rear wheels alignment indicator
  - Gniazdo elektryczne 24 V
  - CAN Bus technology with auto-diagnostic system
  - \*\*\*\*\*

- Drive/Engine/Hydraulic:
  - Pompa tłokowa z czujnikiem obciążenia 105 l/min przy 350 bar
  - Proporcjonalny elektrozawór główny ze współdzielonym przepływem
  - Napęd hydrostatyczny z elektronicznie sterowaną pompą o zmiennej wydajności Dwubiegowa skrzynia biegów silnika o zmiennej pojemności skokowej (żółw/zając)
  - Maks. prędkość jazdy 40 km/h
  - Opony standardowe – zestaw 4 x 445/65 R22,5 cala
  - Silnik z turbodoładowaniem – Deutz TCD 3.6 L4 Stage V – 134 KM/500 Nm
  - Odłączenie akumulatora (w przedziale silnika)
  - \*\*\*\*\*
  - Gwarancja na 2 lata lub 2000 godzin (warunki są opisane w zasadach standardowej gwarancji Bobcat)
  - Telemetry system