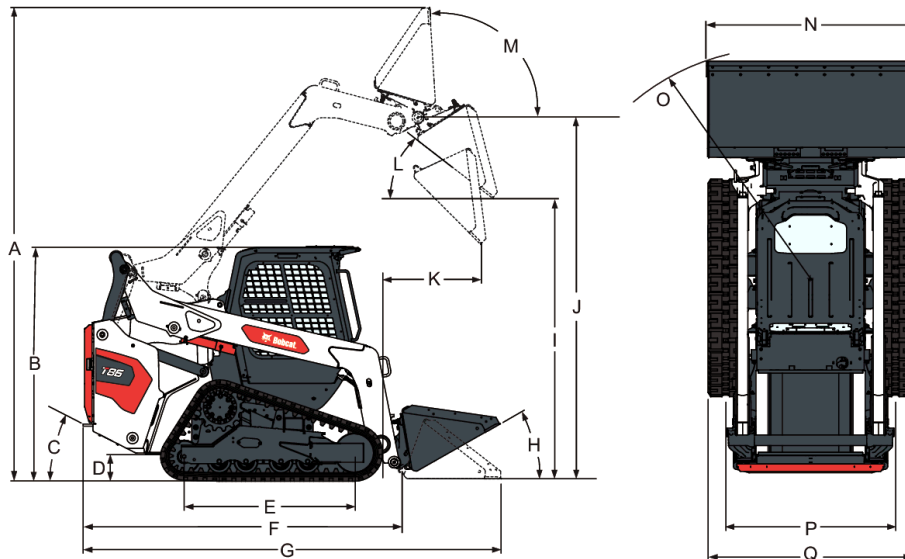


Wymiary



(A) Masa w stanie gotowym do pracy	4345.0 mm
(B) Wysokość do kabiny operatora	2111.0 mm
(C) Kąt odchylenia	30.0°
(D) Prześwit od podłoża	236.0 mm
(E) Długość kontaktu z podłożem	1683.0 mm
(F) Długość bez osprzętu	3059.0 mm
(G) Długość z łyżką standardową	3900.0 mm
(H) Przebieg po podłożu	30.0°
(I) Wysokość zrzutu w przypadku łyżki standardowej	2586.0 mm
(J) Wysokość do czopu łyżki	3353.0 mm
(K) Zasięg zrzutu z maksymalnej wysokości	976.0 mm
(L) Kąt zrzutu z maksymalnej wysokości	40.0°
(M) Przebieg przy pełnym podniesieniu do maksymalnej wysokości	93.0°
(N) Szerokość z łyżką standardową	2032.0 mm
(O) Promień skrętu z łyżką standardową	2255.0 mm
(P) Gąsienica, gąsienice 450 mm	1856.0 mm
(Q) Szerokość ponad gąsienicami, gąsienice 450 mm	1981.0 mm

Dane znamionowe maszyny

Siła odspajania przy podnoszeniu	3544 daN
Siła odspajania przy przechylaniu	2871 daN
Nacisk na podłoże	30.00 kPa
Znamionowa nośność operacyjna (ISO 14397-1)	1780 kg
Siła pchania	3544 daN
Obciążenie statyczne (ISO 14397-1)	5087 kg

Czasy cykli

Unoszenie ramion podnoszących	3.9 s
Opuszczanie ramion podnoszących	2.6 s
Zamykanie łyżki	1.7 s
Opróżnianie łyżki	2.3 s

Masy

Masa robocza	5643 kg
Masa transportowa	5228 kg

Silnik

Producent/model	D34 BSH SV, 97/68 EC Stage V
Paliwo	Silnik wysokoprężny
Chłodzenie	Ciecz
Moc przy 2600 obr/min (ISO 14396 brutto):	78.3 kW
Moment obrotowy przy 1800 obr/min (SAE J1995 brutto)	409.0 Nm
Liczba cylindrów	4
Pojemność skokowa	3409 cm ³
Średnica cylindra	90.0 mm
Skok tłoka	94.0 mm
Smarowanie	Ciśnienie pompy zębatej
Wentylacja skrzyni korbowej	Zamknięte odpowietrzanie
Filtr powietrza	Suchy, z wymiennym wkładem, z elementem zabezpieczającym
Zapłon	Sprężanie w silniku wysokoprężnym
Wspomaganie rozruchu	Świece żarowe
Płyn DEF	20.40 L

Urządzenia elektryczne

Alternator	Napędzany paskiem – 90 A – otwarty
Akumulator	12 V – 1000 A rozruch na zimno w temp. -18°C – 180 min. pojemność zapasowa
Rozrusznik	12 V – przekładnia zębata - 3,0 kW

Układ hydrauliczny

Typ pompy	Napędzana silnikiem, zębata
Pojemność pompy	87.10 L/min
Wydajność pompy (z opcją wysokiego przepływu)	138.50 L/min
Wydajność pompy (z opcją superprzepływu)	159.00 L/min
Redukcja ciśnienia w układzie przy szybkozłączkach	23.8-24.5 MPa
Zawór sterujący	Trzycewkowy, z otwartym przepływem w położeniu neutralnym, z funkcją pływania na podnoszeniu i sterowaną elektrycznie cewką pomocniczą
Filtr hydrauliczny	Szeregowy wymienny – wkład 10 µm z materiałów syntetycznych
Przewody hydrauliczne	Rurki, przewody i złączki zgodne z normą SAE

Siłowniki hydrauliczne

Siłownik podnoszenia (2)	Obustronnego działania
Średnica cylindra siłownika podnoszenia	76.2 mm
Średnica tłoczyska siłownika podnoszenia	44.5 mm
Skok siłownika podnoszenia	633.2 mm
Siłownik przechylania (2)	Obustronnego działania z funkcją tłumienia przy zrzucie i przechyle do tyłu
Średnica cylindra siłownika przechylania	76.2 mm
Tłoczek siłownika przechylania	38.1 mm
Skok siłownika przechylania	354.8 mm

Układ napędowy

Napęd	Tłokowe pompy hydrostatyczne w układzie tandem, z płynną regulacją, napędzające dwa w pełni odwracalne silniki hydrostatyczne
Gąsienice	Szerokość 450 mm. Cylinder naciągowy (smar) i rolki sprężynowe z potrójnym kołnierzem
Napęd główny	W pełni hydrauliczny napęd gąsienic gumowych

Jazda

Gąsienice	O szerokości 450 mm, gumowe
Maks. prędkość jazdy	8.7 km/h
Maks. prędkość jazdy (wysoki zakres – opcjonalnie)	16.7 km/h
Dwa zakresy prędkości	17.2 km/h

Objętości płynów

Układ chłodzenia z nagrzewnicą powietrza	11.70 L
Układ chłodzenia bez podgrzewacza	11.40 L
Olej silnikowy z filtrem	9.20 L
Zbiornik paliwa	120.00 L
Zbiornik hydrauliczny	10.20 L
Układ hydrauliczny/hydrostatyczny	45.00 L

Parametry płynów

Płyn chłodzący silnik

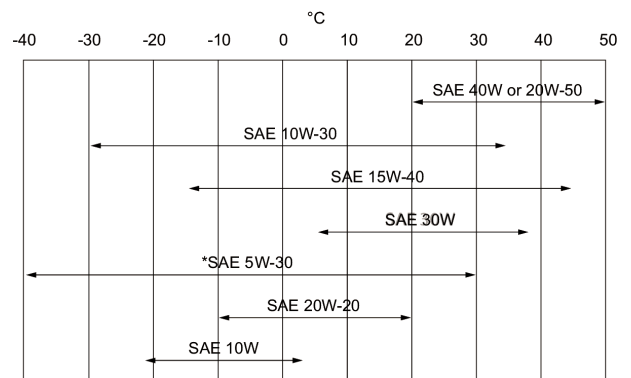
Mieszanka glikolu propylenowego (53% - 47%) cechująca się odpornością na zamarzanie w temp. do -37°C

Puszka 5 l - 6904844A, pojemnik 25 l - 6904844B, beczka 209 l - 6904844C, zbiornik 1000 l - 6904844D

Olej silnikowy

Oleju musi spełniać wymogi kategorii CJ-4 wg API lub wyższej bądź E9-12 lub wyższej wg ACEA.

Zalecana liczba lepkości SAE w zależności od przewidywanego zakresu temperatur.



* Stosować wyłącznie pod warunkiem posiadania odpowiedniej klasy dla silników Diesla.

W przypadku oleju syntetycznego stosować się do zaleceń producenta oleju.

Płyn hydrauliczny

Bobcat Superior SH, puszka 5 l - 6904842A, pojemnik 25 l - 6904842B, beczka 209 l - 6904842C, zbiornik 1000 l - 6904842D

Bobcat Bio Hydraulic, puszka 5 l - 6904843A, pojemnik 25 l - 6904843B, beczka 209 l - 6904843C, zbiornik 1000 l - 6904843D

Nie dopuszcza się możliwości stosowania oleju silnikowego jako zamiennika.

Elementy sterujące

Silnik
Rozruch

Ręczna dźwignia przepustnicy

Rozrusznik i wyłącznik ze stacyjką lub opcjonalny rozruch bez stacyjki. Nagrzewnica powietrza dolotowego włączana automatycznie przez tablicę przyrządów standardową albo Deluxe.

Przedni pomocniczy układ hydrauliczny (standard)
Funkcje podnoszenia i przechyłu układu hydraulicznego ładowarki

Przełącznik elektryczny na prawej dźwigni sterowniczej
Przełączane sterowanie joystickami (SJC)

Hamulec główny

Dwa niezależne układy hydrostatyczne sterowane dwiema ręcznymi dźwigniami sterowniczymi

Hamulec pomocniczy
Hamulec postojowy

Jeden z napędów hydrostatycznych

Mechaniczny tarczowy, wyłącznik przerzutowy na desce rozdzielczej

Kierowanie maszyną

Kierunek i prędkość sterowane przez przełączane sterowanie joystickami (SJC)

Zwolnienie ciśnienia w hydraulice dodatkowej

Ciśnienie redukuje się poprzez blok złączek. Wcisnąć i przytrzymać przez 5 s.

Tylny pomocniczy układ hydrauliczny (opcja)

Przełącznik elektryczny na lewej dźwigni sterowniczej

Wskaźniki

Następujące funkcje ładowarki są monitorowane za pomocą zespołu wskaźników i kontrolki ostrzegawczych w polu widzenia operatora. System ostrzega operatora o monitorowanych usterkach ładowarki za pomocą sygnału dźwiękowego i kontrolki ostrzegawczych.

Standardowa tablica przyrządów

- Wskaźniki główne
 - Temperatura silnika
 - Paliwo
- Pozostałe wskaźniki
 - System blokady sterowania Bobcat
 - Podgrzewanie silnika
 - Zakres dwóch prędkości
 - Kierunkowskazy
- Kontrolki ostrzegawcze
 - Temperatura silnika
 - Poziom paliwa
 - Ostrzeżenie ogólne
 - Pas bezpieczeństwa
 - Dźwążek siedzenia opuszczony
 - Usterka silnika
 - Usterka układu hydraulicznego
 - Zawór podnoszenia i przechyłania, blokada układu hydraulicznego
 - Hamulec postojowy
 - Temperatura oleju hydraulicznego
 - Ciśnienie oleju silnikowego
 - Ciśnienie oleju hydraulicznego
- Przyciski
 - Światła robocze i drogowe
 - Pomocniczy układ hydrauliczny wysokiego przepływu
 - Pomocniczy układ hydrauliczny
 - Informacje (liczba godzin pracy, prędkość obrotowa silnika, napięcie akumulatora, kody serwisowe, przypomnienia o serwisie)
 - Sterowanie ręczne blokady układu jezdnego
 - Naciśnięcie umożliwia obsługę ładowarki
- Przełącznik kołyskowy
 - Hamulec postojowy
- Alarm
 - Emituje sygnał dźwiękowy przy występującym stanie błędu, ostrzeżenia lub wyłączenia

Tablica przyrządów Deluxe

Niektóre mierniki, kontrolki ostrzegawcze i inne elementy jak w standardowej tablicy przyrządów i dodatkowo:

- Wskaźniki główne
 - Ciśnienie/temperatura oleju silnikowego
 - Ciśnienie zasilające układu hydrostatycznego
 - Temperatura oleju hydraulicznego
 - Akumulator

- Funkcje dodatkowe
 - Rozruch bez stacyjki z możliwością stosowania hasła
 - Zegar cyfrowy, data i godzina
 - Nazwa użytkownika i licznik godzin pracy
 - Informacja o sterowaniu osprzętem
 - Bieżąca liczba godzin pracy
 - Blokady wysokiego przepływu
 - Wyświetlanie informacji w wielu językach
 - Ekrany pomocy
 - Funkcje diagnostyczne
 - Funkcja wyłączenia silnika / hydrauliki
 - Blokada zabezpieczona hasłem
- Ikony
 - Aktywne ostrzeżenia
 - Najważniejsze informacje (prędkość obrotowa silnika, ciśnienie oleju, temperatura, napięcie w układzie elektrycznym, ciśnienie zasilające układu hydraulicznego, temperatura oleju)
 - Serwis
 - Ekran główny
 - Osprzęt
 - Bezpieczeństwo
 - Wyświetlacz
- Przyciski
 - Przewijanie w lewo
 - Enter
 - Przewijanie w prawo

Możliwość serwisowania

Przez tylne drzwi/tylną klapę i tylną osłonę możliwy jest dostęp do następujących elementów:

- Filtr powietrza
- Alternator
- Akumulator
- Układ chłodzenia (chłodnice silnika i oleju hydraulicznego można łatwo rozłączyć w celu oczyszczenia)
- Filtry oleju silnikowego i filtry paliwa
- Spust i prętowy wskaźnik poziomu oleju w silniku
- Wlew i filtr oleju hydraulicznego (dostęp od prawej górnej strony maszyny)
- Rozrusznik

Dostęp z boku maszyny:

Łatwy dostęp do wszystkich punktów smarowania ramienia podnoszącego

Końcówka tłocznika siłownika przechylania z wymienną tuleją

Kłapa tylna z opcjonalną blokadą w celu ochrony przed wandalizmem

Kłapa tylna wyposażona w blokadę drzwi wykorzystywaną do przytrzymywania drzwi podczas prac serwisowych

Uchylna kabina operatora ułatwiająca dostęp do pewnych elementów układu hydraulicznego

Sworznie systemu Bob-Tach™ z wymiennymi tulejami ochronnymi

Funkcje standardowe

- Gąsienice gumowe szer. 450 mm
- Trzypunktowy pas bezpieczeństwa
- Tablica przyrządów Deluxe 5 cali (z możliwością montażu radia)
- Fotel amortyzowany z wysokim oparciem
- Przełączane sterowanie joystickami (SJC)
- Kabina ciśnieniowa Deluxe z ogrzewaniem i klimatyzacją
- Dwa zakresy prędkości jazdy

- Pomocniczy układ hydrauliczny: przepływ zmienny/przepływ maksymalny
- Dwukierunkowe pozycjonowanie łyżki (z przełącznikiem WŁ/WYŁ)
- Rozruch za pomocą kluczyka
- Alarm cofania
- Klakson
- Przednie i tylne światła robocze LED
- Hamulec postojowy
- Układ osprzętu Bob-Tach™
- System blokady sterowania Bobcat (BICS)
- Wyłączanie silnika/układu hydraulicznego
- Pompa EDC z przepływem standardowym, wysokim przepływem i superprzepływem.
- Wskaźniki
- Wspornik ramienia podnoszącego
- Tłumik z chwytaczem iskier
- Pas bezpieczeństwa
- Kamera cofania
- Power Bob-Tach™
- IQ maszyny (telematyka)
- Gwarancja: 24 miesiące lub 2000 godzin (w zależności, co nastąpi wcześniej)

Wyposażenie opcjonalne

- Opcje montowane fabrycznie
 - Kabina Clear View
 - Automatyczna klimatyzacja
 - Dotykowy wyświetlacz siedmiodłowy (zintegrowany Bluetooth, zestaw głośnomówiący, kamera cofania)
 - Radio
 - Automatyczne sterowanie jazdą
 - Wentylator z funkcją zmiany kierunku obrotów
 - Szerokość 450 mm – gąsienice wielowypustowe
 - Podgrzewany fotel tekstylny z zawieszeniem pneumatycznym z trzypunktowym pasem bezpieczeństwa
 - Światło obrotowe
 - Światło stroboskopowe

- Wyposażenie montowane przez sprzedawcę
 - Zestaw drzwi przednich do zastosowań specjalnych
 - Zestaw podgrzewacza bloku cylindrów silnika
 - Tablica przyrządów Deluxe
 - Zestaw tylnego okna Lexan
 - Zestaw nagrzewnicy powietrza
 - Zestaw przeciwwag 200/300 funtów (74,4/119,9 kg)
 - Zestaw do pozycjonowania łyżki
 - Zestaw montażowy nagrzewnicy powietrza
 - Zestaw alarmu cofania
 - Zestaw FOPS **
 - Zestaw unoszenia jednopunktowego
 - Zestaw do obsługi bez kluczyka
 - Zestaw Power Bob-Tach™
 - Zestaw drogowy
 - Zestaw obrotowego światła ostrzegawczego
 - Zestaw gaśnic
 - Zestaw katalizatora spalin
 - Zestaw klimatyzacji
 - Zestaw radiowy
 - Zestaw wysokociśnieniowy do zasysania w układzie oczyszczania wstępnego
 - 7-stykowy zestaw sterowania osprzętem (standard w T650H)
 - Zestaw unoszenia 4-punktowego
 - Zestaw tylnego pomocniczego układu hydraulicznego

Osprzęt

- Akcesoria do widel paletowych
- Chwytki do pni
- Chwytki przemysłowe
- Chwytnak widłowy
- Frezarki
- Grabie mechaniczne
- Inne
- Koparki do rowów
- Kosiarki bijakowe
- Kosiarki rotacyjne Brushcat™
- Kosze samowyladowcze
- Lemiesze obudowane
- Lemiesze śnieżne
- Lemiesze śnieżne V
- Lemiesze spycharki
- Maszyny do uprawy roli
- Mieszadła do betonu
- Młoty
- Młoty spadowe
- Oczyszczarki piasku
- Piła tarczowa
- Piły do zarośli
- Pompy do betonu
- Przesadzarki drzew
- Ramy do montażu osprzętu
- Rębaki do drewna
- Rębaki obrotowe
- Rębarko-rozdrabniarki do zarośli i drzew
- Remote Control
- Równiarki
- Rozrzutnik
- Rozrzutniki
- Siewniki
- Skaryfikatory
- Spulchniarki
- Spychacze śnieżne
- Stabilizatory tylne
- Świdry
- Ubijarki do rowów
- Układarki darni
- Walce wibracyjne
- Widły paletowe, hydrauliczne
- Wyposażenie dodatkowe frezarki
- Wyposażenie dodatkowe młota
- Wyposażenie dodatkowe świdra
- Wyposażenie laserowe
- Zamiatarki
- Łyżki budowlane/przemysłowe
- Łyżki do mieszania
- Łyżki kombinowane
- Łyżki niskoprofilowe
- Łyżki otwarte

- Rębaki do pni

Ochrona środowiska

Operator LpA (98/37 i 474-1)	78 dB(A)
Poziom hałasu LwA (Dyrektywa UE 2000/14/WE)	103 dB(A)
Drgania całego ciała (ISO 2631-1)	0.71 ms ⁻²
Drgania całego ciała (ISO 2631-1) — niepewność	0.36 ms ⁻²
Drgania dłoni i rąk (ISO 5349-1)	1.84 ms ⁻²

Bezpieczeństwo

System blokady sterowania Bobcat (BICS), standard	Wymaga od operatora pozycji siedzącej w ładowarce, umieszczenia pałąka ochronnego we właściwym położeniu podczas pracy silnika. Po naciśnięciu przycisku uruchamiającego ładowarkę przez operatora, funkcje podnoszenia i przechyłu ładowarki oraz napędu mogą być wykorzystywane.
Sterowanie obejściowe ramienia podnoszącego, standard	Używa się do opuszczania ramion ładowarki w przypadku, gdy nie można ich opuścić w normalnym trybie pracy. Należy go zawsze zapinać podczas obsługi ładowarki. Trzypunktowy pas naramienny zabezpiecza w przypadku wysokiego zakresu prędkości.
Pas bezpieczeństwa, standard	Drugie zabezpieczenie operatora służy także jako podłokietnik.
Pas bezpieczeństwa, standard	Zamknięta kabina operatora z osłonami bocznymi i minimalną szerokością wewnątrz 838 mm. Spełnia wymogi norm SAE-J1040 i ISO 3471 dla konstrukcji zabezpieczającej przed skutkami przewrócenia się maszyny (ROPS) oraz SAEJ1043 i ISO 3449 poziom I * dla konstrukcji zabezpieczającej przed spadającymi przedmiotami (FOPS). Poziom II ** jest dostępny.
Kabina operatora, standard	* Poziom I jest przeznaczony do ochrony przed spadającymi cegłami, małymi odłamkami betonu oraz narzędziami ręcznymi napotykanymi podczas prac takich jak np. konserwacja autostrad, ogrodów i innych elementów konstrukcji. ** Poziom II jest przeznaczony do ochrony przed spadającymi drzewami i skałami dla maszyn pracujących przy oczyszczaniu placów budowy, rozbiórce wysokich obiektów albo w leśnictwie.
Wspornik ramienia podnoszącego, standard	Używany do serwisowania, gdy ramiona ładowarki są uniesione.
Hamulec postojowy, standard	Opuszczając ładowarkę, zawsze zaciągać hamulec.
Poręcz; standard	Należy ich zawsze używać podczas wsiadania i wysiadania z ładowarki.
Nakładka antypoślizgowa; standard	Nakładek zabezpieczających przed poślizgiem na ramionach ładowarki i ramie głównej używa się podczas wsiadania i wysiadania z ładowarki.
Stopnie osprzętu, standard	Należy ich zawsze używać podczas wsiadania i wysiadania z ładowarki.
Tylne okno, standard	Służy jako wyjście awaryjne.
Przednie i tylne światła robocze, standard	Używać wewnątrz oraz do pracy przy małej ilości światła.
Alarm jazdy wstecz, opcjonalny	Do użytku na obszarze o dużym natężeniu ruchu drogowego
Zestawy do podnoszenia, opcja	Zestawy podnoszenia są dostępne, aby ładowarkę można było podnosić na odległym terenie.
Zestaw do zastosowań specjalnych; opcja	Ogranicza możliwość przedostawania się przedmiotów i materiałów przez otwory w kabinie.
Podręcznik operatora, standard	Podręcznik operatora odporna na warunki atmosferyczne w ramach zestawu dokumentacji.