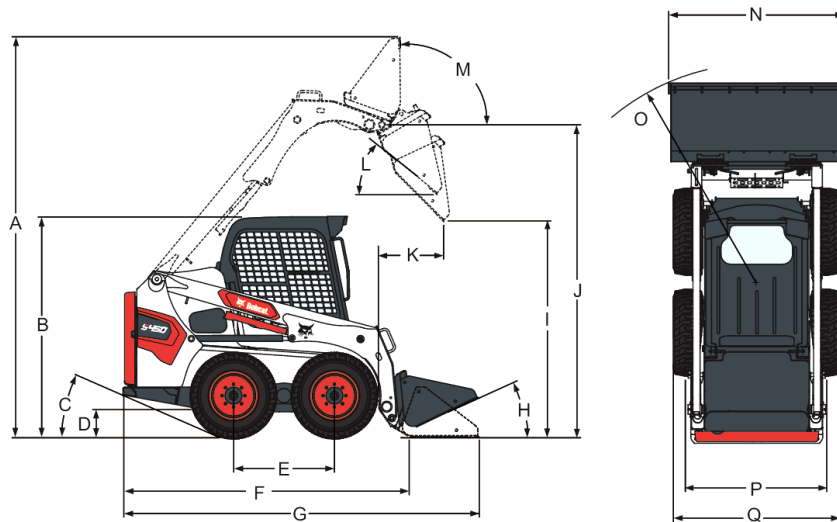


Wymiary



(A) Masa w stanie gotowym do pracy	3558.0 mm
(B) Wysokość do kabiny operatora	1976.0 mm
(C) Kąt odchylenia	23.0°
(D) Prześwit od podłoża	214.0 mm
(E) Rozstaw osi	900.0 mm
(F) Długość bez osprzętu	2499.0 mm
(G) Długość z łyżką standardową	3172.0 mm
(H) Przebieg po podłożu	26.0°
(I) Wysokość zrzutu w przypadku łyżki standardowej	2157.0 mm
(J) Wysokość do czopu łyżki	2781.0 mm
(K) Zasięg zrzutu z maksymalnej wysokości	587.0 mm
(L) Kąt zrzutu z maksymalnej wysokości	40.0°
(M) Przebieg przy pełnym podniesieniu do maksymalnej wysokości	91.0°
(N) Szerokość ponad łyżką standardową	1575.0 mm
(O) Promień skrętu z łyżką standardową	1940.6 mm
(Q) Szerokość nad oponami, opony 10 x 16,5, 10-warstwowe, do pracy w trudnych warunkach	1488.4 mm

Dane znamionowe maszyny

Obciążenie statyczne (ISO 14397-1)	1308 kg
Znamionowa nośność operacyjna (ISO 14397-1)	654 kg
Siła odspajania przy podnoszeniu	1416 daN
Siła odspajania przy przechyłaniu	1807 daN
Siła nacisku	1866 daN
Moment obrotowy osi	5423.0 Nm

Czasy cykli

Unoszenie ramion podnoszących	2.5 s
Opuszczanie ramion podnoszących	2.0 s
Zamykanie łyżki	1.5 s
Opróżnianie łyżki	1.8 s

Masy

Masa robocza	2436 kg
Masa transportowa	2221 kg

Silnik

Producent/model	Bobcat 2.4L, 97/68 EC Stage V
Paliwo	Olej napędowy
Chłodzenie	Ciecz
Power at 2600 RPM (ISO 14396)	36.5 kW
Znamionowa prędkość obrotowa (EEC 80/1269, ISO 9249)	2600.0 RPM
Torque at 1800 RPM (ISO 14396)	182.2 Nm
Liczba cylindrów	4
Pojemność skokowa	2393 cm ³
Średnica cylindra	90.0 mm
Skok tłoka	94.0 mm
Smarowanie	Układ ciśnieniowy z filtrem
Wentylacja skrzyni korbowej	Zamknięta
Filtr powietrza	Suchy, z wymiennym wkładem, z elementem zabezpieczającym
Zapłon	Samoczynny
Wspomaganie rozruchu	Świece żarowe

Urządzenia elektryczne

Alternator	90 A
Akumulator	12 V — 600 rozruch na zimno A w temp. -18°C 115 min. pojemność zapasowa przy 25 A
Rozrusznik	12 V — typ zębaty — 3,0 kW

Układ hydrauliczny

Typ pompy	Napędzana silnikiem, zębata
Wydajność pompy	63.20 L/min
Redukcja ciśnienia w układzie przy szybkozłączkach	22.4-23.1 MPa
Zawór sterujący	Trzycewkowy, z otwartym przepływem w położeniu neutralnym, z funkcją pływania na podnoszeniu i sterowaną elektrycznie cewką pomocniczą
Filtr hydrauliczny	Wymienny filtr pełnego przepływu, w zbiorniku
Przewody hydrauliczne	Rurki, przewody i złączki zgodne z normą SAE

Siłowniki hydrauliczne

Siłownik podnoszenia (2)	Obustronnego działania
Średnica cylindra siłownika podnoszenia	50.8 mm
Średnica tłoczyska siłownika podnoszenia	31.8 mm
Skok siłownika podnoszenia	665.0 mm
Siłownik przechylenia (2)	Podwójnego działania z funkcją tłumienia przy zrzucie i przechyle do tyłu
Średnica cylindra siłownika przechylenia	60.5 mm
Tłoczek siłownika przechylenia	31.8 mm
Skok siłownika przechylenia	357.0 mm

Układ napędowy

Napęd	Tłokowe pompy hydrostatyczne w układzie tandem, z płynną regulacją, napędzające dwa w pełni odwracalne silniki hydrostatyczne
Łańcuchy przekładni głównej	Wstępnie naprężony #80 HSOC łańcuch rolkowy bez końca (bez ogniwa zbiorczego) i koła łańcuchowe w szczelnej skrzyni ze smarowaniem olejowym. (Łańcuchy nie wymagają regulacji okresowej.) Dwa łańcuchy na każdą stronę, bez zębatego koła pasowego.
Napęd główny	W pełni hydrostatyczny; napęd na cztery koła
Wymiar osi	50,8 mm, poddana obróbce termicznej. Pochwy osi przyspawane do skrzyni łańcuchowej. Uszczelka labiryntowa osi.
Śruby kół	Osiem śrub kół 9/16" zamocowanych do piast osi

Jazda

Opony standardowe	10 x 16.5 10-warstwowe Bobcat do ciężkich warunków
Opony przystosowane do pracy w niebezpiecznych warunkach	10 x 16.5 10-warstwowe opony specjalne Bobcat
Opony z wypełnieniem	10 x 16.5 10-warstwowe opony specjalne Bobcat z wypełnieniem
Opony Solid Flex (opcja)	10 x 16.5 12-warstwowe Solid Flex
Maks. prędkość jazdy (niski zakres)	11.4 km/h
Maks. prędkość jazdy (wysoki zakres — opcja)	14.8 km/h
Zdolność pokonywania wzniesień	20° Continuous and 30° Intermittent

Objętości płynów

Zbiornik skrzyni łańcuchowej	21.00 L
Układ chłodzenia	9.60 L
Olej silnikowy z filtrem	5.50 L
Zbiornik paliwa	53.80 L
Zbiornik hydrauliczny	5.30 L
Układ hydrauliczny/hydrostatyczny	21.00 L

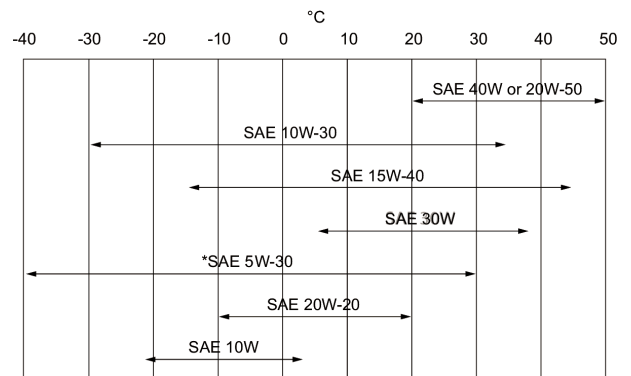
Parametry płynów

Płyn chłodzący silnik

Mieszanka glikolu propylenowego/wody (53%–47%),
ochrona przed zamarzaniem do -37°C

Puszka 5 l — 6904844A, pojemnik 25 l — 6904844B,
beczka 209 l — 6904844C, zbiornik 1000 l — 6904844D
Olej musi spełniać wymogi kategorii API Service: CD, CE,
CF4, CG4 lub lepszej. Zalecane lepkości oleju wg SAE dla
przewidywanego zakresu temperatur.

Olej silnikowy



* Można stosować tylko przy odpowiednich parametrach znamionowych silnika wysokoprężnego. W przypadku olejów syntetycznych należy stosować się do zaleceń producenta oleju.

Płyn hydrauliczny

Bobcat Superior SH, puszkę 5 l — 6904842A, pojemnik 25 l — 6904842B, beczka 209 l — 6904842C, zbiornik 1000 l — 6904842D
Bobcat Bio Hydraulic, puszkę 5 l — 6904843A, pojemnik 25 l — 6904843B, beczka 209 l — 6904843C, zbiornik 1000 l — 6904843D
Olej silnikowy nie jest dopuszczalny jako alternatywny.

Elementy sterujące

Silnik
Rozruch

Ręczna dźwignia gazu

Rozrusznik i wyłącznik ze stacyjką lub opcjonalny rozruch bez stacyjki. Świece żarowe włączane automatycznie przez tablicę przyrządów standardową albo Deluxe.

Przedni pomocniczy układ hydrauliczny (standard)
Tylony pomocniczy układ hydrauliczny (opcja)

Przełącznik elektryczny na prawej dźwigni sterowniczej
Przełącznik elektryczny na lewej dźwigni sterowniczej

Funkcje podnoszenia i przechyłu układu hydraulicznego ładowarki

Hamulec główny

Hamulec pomocniczy
Hamulec postojowy

Kierowanie maszyną

Zwolnienie ciśnienia w hydraulice dodatkowej

Oddzielne pedały lub opcjonalnie Zaawansowany system sterowania (ACS) lub Sterowanie przełączane joystickami (AHC)

Dwa niezależne układy hydrostatyczne sterowane dwiema ręcznymi dźwigniami sterowniczymi

Jeden z napędów hydrostatycznych

Mechaniczny tarczowy, wyłącznik przerzutowy na desce rozdzielczej

Kierunek i prędkość sterowane dwiema dźwigniami ręcznymi

Ciśnienie redukuje się poprzez blok złązek. Nacisnąć i przytrzymać przez 5s.

Wskaźniki

Następujące funkcje ładowarki są monitorowane za pomocą zespołu wskaźników i kontrolki ostrzegawczych w polu widzenia operatora. System ostrzega operatora o monitorowanych usterkach ładowarki za pomocą sygnału dźwiękowego i kontrolki ostrzegawczych.

Standardowa tablica przyrządów

- Wskaźniki główne
 - Temperatura płynu chłodzącego silnika
 - Paliwo
- Pozostałe wskaźniki
 - System blokady sterowania Bobcat
 - Podgrzewanie silnika
 - Zakres dwóch prędkości
 - Kierunkowskazy
- Kontrolki ostrzegawcze
 - Temperatura płynu chłodzącego silnika
 - Poziom paliwa
 - Ostrzeżenie ogólne
 - Pas bezpieczeństwa
 - Drążek siedzenia opuszczony
 - Usterka silnika
 - Usterka układu hydraulicznego
 - Zawór podnoszenia i przechylenia, blokada układu hydraulicznego
 - Hamulec postojowy
 - Temperatura oleju hydraulicznego
 - Ciśnienie oleju silnikowego
 - Ciśnienie oleju hydraulicznego
- Przyciski
 - Automatyczny przełącznik trybu jałowego
 - Światła robocze i drogowe
 - Pomocniczy układ hydrauliczny
 - Informacje (liczba godzin pracy, prędkość obrotowa silnika, napięcie akumulatora, kody serwisowe, przypomnienia o serwisie, zegar konserwacji)
 - Sterowanie ręczne blokady układu jezdnego
 - Naciśnięcie umożliwia obsługę ładowarki
- Przełącznik kołyskowy
 - Hamulec postojowy
- Alarm
 - Emituje sygnał dźwiękowy przy występującym stanie błędu, ostrzeżenia lub wyłączenia

Tablica przyrządów Deluxe (opcja)

Niektóre wskaźniki, światła ostrzegawcze i inne urządzenia jak w standardowej tablicy przyrządów i dodatkowo:

- Wskaźniki główne
 - Ciśnienie/temperatura oleju silnikowego
 - Ciśnienie zasilające układu hydrostatycznego
 - Temperatura oleju hydraulicznego
 - Akumulator
- Funkcje dodatkowe
 - Rozruch bez stacyjki z możliwością stosowania hasła
 - Zegar cyfrowy
 - Nazwa użytkownika i licznik godzin pracy
 - Informacja o sterowaniu osprzętem
 - Bieżąca liczba godzin pracy
 - Blokady wysokiego przepływu
 - Wyświetlanie informacji w wielu językach
 - Ekran pomocy
 - Auto Idle
 - DPF Management
 - Funkcje diagnostyczne
 - Funkcja wyłączenia silnika / hydrauliki
 - Blokada zabezpieczona hasłem
- Ikony
 - Aktywne ostrzeżenia
 - Najważniejsze informacje (prędkość obrotowa silnika, ciśnienie oleju, temperatura, napięcie w układzie elektrycznym, ciśnienie zasilające układu hydraulicznego, temperatura oleju)
 - Serwis
 - Ekran główny
 - Osprzęt
 - Bezpieczeństwo
 - DPF Regeneration
 - HEST Lamp
 - Inhibit DPF Regeneration
 - Forced Parked Regeneration
 - Wyświetlacz
- Przyciski
 - Przewijanie w lewo
 - Enter
 - Przewijanie w prawo

Możliwość serwisowania

Istnieje dostęp do następujących elementów przez tylne drzwi/tylną klapę i tylną osłonę:

- Oczyszczacz powietrza
- Alternator
- Akumulator
- Układ chłodzenia (chłodnice silnika i oleju hydraulicznego można łatwo rozłączyć w celu oczyszczenia)
- Filtry oleju silnikowego i filtry paliwa
- Spust i prętowy wskaźnik poziomu oleju w silniku
- Wlew oleju hydraulicznego (dostęp od strony maszyny)
- Rozrusznik

Piasty osi zapewniają ochronę dla uszczelki osi

Bob-Tach™, osie przegubu posiadają wymienne tuleje

Łatwy dostęp do wszystkich punktów smarowniczych

Końcówka tłoczyska siłownika przechyłu posiada wymienną tuleję

Kłapa posiada opcjonalną blokadę przed wandalizmem

Kłapa jest wyposażona w blokadę drzwi wykorzystywaną do przytrzymywania drzwi podczas prac serwisowych

Uchylna kabina operatora ułatwia dostęp do pewnych elementów układu hydraulicznego

Funkcje standardowe

- System blokady sterowania Bobcat (BICS)
- Hamulec postojowy
- Kabina operatora w wersji Deluxe* obejmuje obicie piankowe wnętrza kabiny, okna boczne, górne i tylne, wiązkę przewodów Deluxe, światło sufitowe oraz gniazdo zasilania. ¹
- Zestaw do zmniejszania hałasu
- Światła robocze, przednie i tylne
- Tablica przyrządów Deluxe
- Rozruch bez stacyjki z możliwością stosowania hasła
- Fotel amortyzowany z poduszką
- Pas bezpieczeństwa
- Pałak ochronny
- Opony 10 x 16,5, 10-warstwowe, do pracy w trudnych warunkach
- Rama Bob-Tach™
- 3-punktowy pas bezpieczeństwa
- Wspornik ramienia podnoszącego
- Wyłączanie silnika/układu hydraulicznego
- Spark Arrester
- Świece żarowe uruchamiane automatycznie
- Przedni pomocniczy układ hydrauliczny, proporcjonalny, uruchamiany elektrycznie
- Pomocniczy układ hydrauliczny: przepływ zmienny/przepływ maksymalny
- IQ maszyny (telematyka)
- Wskaźniki
- Certyfikat CE
- Warranty: 24 months or 2000 hours (whichever occurs first)

Wyposażenie opcjonalne

- Opcje montowane fabrycznie
 - Deluxe operator cab with heating
 - Obudowa kabiny z ogrzewaniem, wentylacją i klimatyzacją
 - Selectable Joystick Controls with 2 Speed (SJC - R/C Ready)
 - Fotel amortyzowany z pokryciem z tkaniny
 - 10 x 16.5, 10-ply, Versatile duty tyres
 - 31 x 10 - 20, Industrial duty tyres
 - 10 x 16,5, 10-warstwowe, opony do pracy w bardzo trudnych warunkach
 - Hydrauliczne pozycjonowanie łyżki (w tym przełącznik WŁ/WYŁ)
 - Power Bob-Tach™
 - Radio
 - Światło stroboskopowe
 - Alarm jazdy wstecz
 - Światło obrotowe
 - Road Option
 - Niestandardowy kolor farby (minimalne zamówienie wynosi 5 sztuk)

1. Konstrukcja zabezpieczająca przy wywróceniu (Roll Over Protective Structure — ROPS) — spełnia wymogi norm SAE-J1040 i ISO 3471; konstrukcja zabezpieczająca przed spadającymi przedmiotami (Falling Object Protective Structure — FOPS) — spełnia wymogi norm SAE-J1043 i ISO 3449, poziom I

- Wyposażenie montowane przez sprzedawcę
 - Rear Camera with Display kit
 - Sterowanie jazdą
 - Zestaw obudowy kabiny
 - Zestaw drzwi przednich do zastosowań specjalnych
 - Zestaw przeciwwagi 200 funtów (74,4 kg)
 - Zestaw przeciwcieżaru dla osi przedniej
 - Zestaw zamka wlewu paliwa
 - Tablica przyrządów Deluxe
 - Zapasowy system Bob-Tach™
 - Zestaw nagrzewnicy powietrza
 - Zestaw przednich drzwi
 - Zestaw czujnika drzwi
 - Zestaw montażowy nagrzewnicy powietrza
 - Zestaw alarmu cofania
 - Zestaw FOPS **
 - Zestaw unoszenia jednopunktowego
 - Zestaw Power Bob-Tach™
 - Kabina operatora, CE, zestaw obudowy
 - 7-stykowy zestaw sterowania osprzętem
 - Zestaw unoszenia 4-punktowego
 - Zestaw tylnego pomocniczego układu hydraulicznego
 - Zestaw podgrzewacza bloku cylindrów silnika
 - Zestaw drogowy
 - Zestaw do pozycjonowania łyżki
 - Zestaw do obsługi bez kluczyka
 - Zestaw wycieraczki tylnego okna
 - 14-stykowy zestaw sterowania osprzętem
 - Zestaw migaczy 4-położeniowych
 - Zestaw fotela amortyzowanego 80 mm
 - Zestaw uchwytu na kubek
 - Zestaw osłony świateł przednich
 - Zestaw osłony tłumika
 - Zestaw osłony światła tylnego

Osprzęt

- Akcesoria do wideł paletowych
- Chwytki do pni
- Chwytki przemysłowe
- Chwytnik widłowy
- Frezarki
- Grabie mechaniczne
- Inne
- Kopaczki
- Koparki
- Kosiarki
- Kosiarki bijakowe
- Kosiarki rotacyjne Brushcat™
- Kosze samowyladowcze
- Lemiesze śnieżne
- Lemiesze śnieżne V
- Lemiesze spycharki
- Rozrzutniki
- Skaryfikatory
- Spulchniarki
- Spychacze śnieżne
- Świdry
- Szczotka z włosia
- Tilt-Tatch
- Układarki darni
- Walce wibracyjne
- Widły do beli
- Widły paletowe, hydrauliczne
- Wyposażenie dodatkowe młota
- Wyposażenie dodatkowe świdra
- Wyposażenie laserowe
- Zamiatarki
- Zamiatarki kątowe

- Maszyny do uprawy roli
- Mieszadła do betonu
- Młoty
- Piły do zarośli
- Rębaki do drewna
- Remote Control
- Równiarki
- Łyżka uniwersalna
- Łyżki budowlane/przemysłowe
- Łyżki do nawozów i materiałów ziarnistych
- Łyżki do śniegu i materiałów lekkich
- Łyżki kombinowane
- Łyżki niskoprofilowe
- Łyżki otwarte

Ochrona środowiska

Operator LpA (98/37 i 474-1)	86 dB(A)
Poziom hałasu LwA (Dyrektywa UE 2000/14/WE)	98 dB(A)
Drgania całego ciała (ISO 2631–1) wysoki zakres prędkości	0.78 ms ⁻²
Niepewność drgania całego ciała	0.39 ms ⁻²
Drgania dłoni i rąk (ISO 5349–1) wysoki zakres prędkości	1.29 ms ⁻²