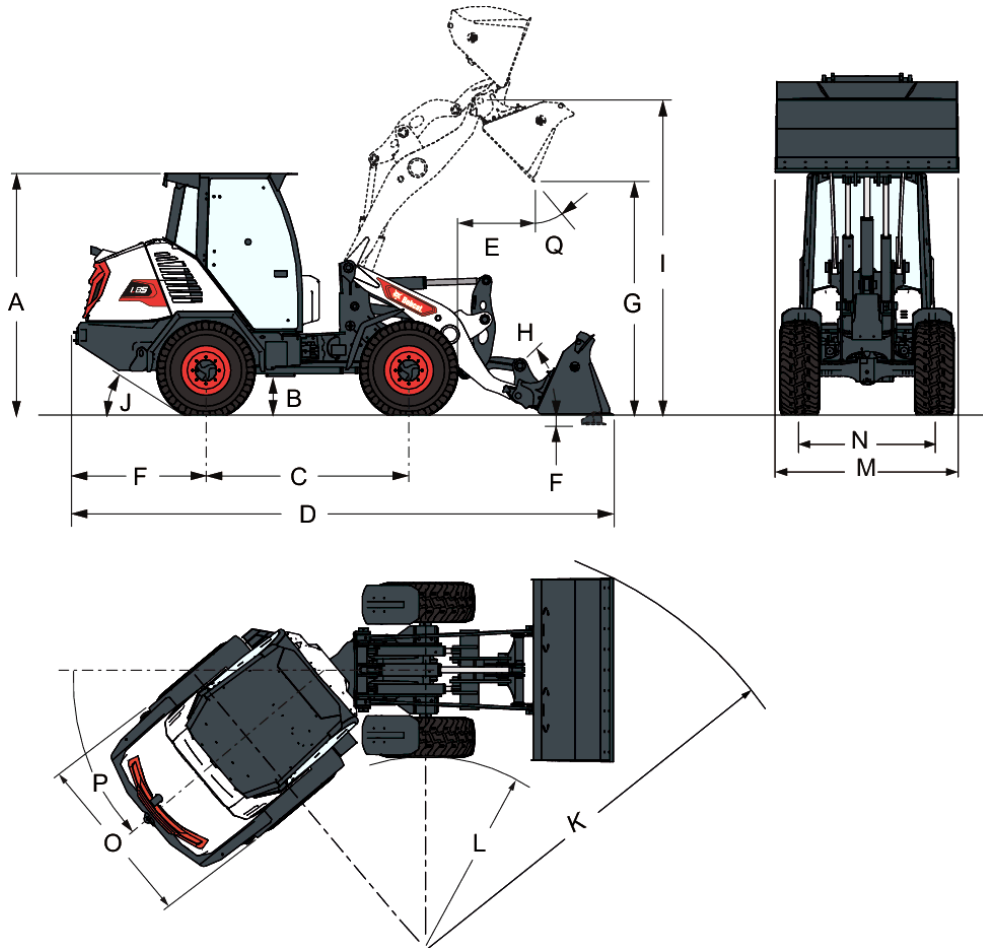
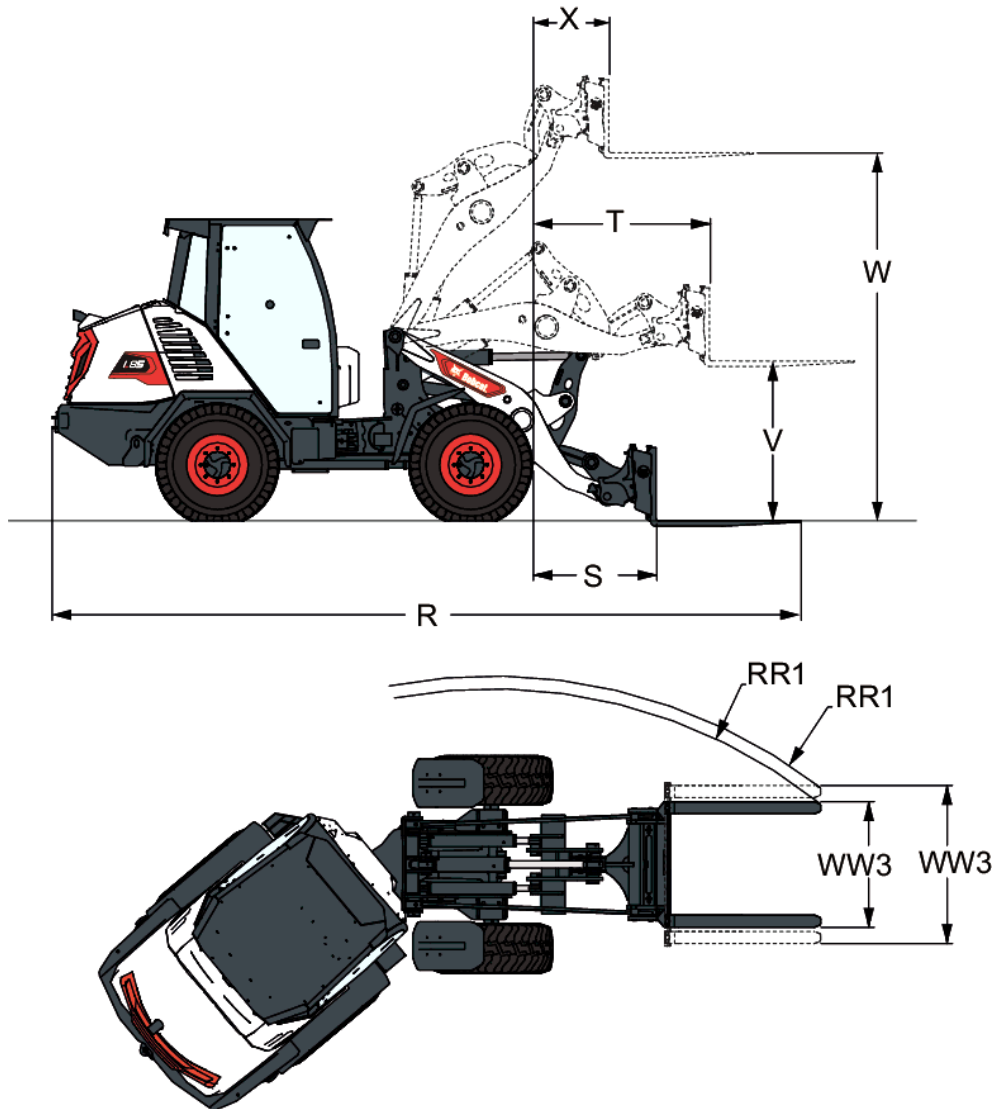


**Wymiary**


(A) Cab Height	2497.7 mm
(B) Ground Clearance	427.0 mm
(C) Rozstaw osi	2100.0 mm
(D) Overall Length with Bucket	5452.7 mm
(E) Reach at Maximum Dump Height	686.0 mm
(F) Dig Depth	100.0 mm
(G) Maximum Dump Height	2507.5 mm
(I) Hinge Pin at Maximum Height	3250.0 mm
(J) Departure Angle	33.4°
(K) Turning Radius Over Bucket	3829.8 mm
(L) Turning Radius Inside Tire	1985.6 mm
(M) Width Over Bucket	1900.0 mm
(N) Tire Gauge	1393.0 mm
(O) Machine Width	1800.0 mm
(P) Articulation Angle	40.0°
(Q) Dump Angle at Maximum Height	45.0°

**Dimensions - Pallet fork**


(R) Overall Length with Forks	5979.4 mm
(S) Reach at Ground Level	795.9 mm
(T) Maximum Reach	1277.7 mm
(V) Fork Height at Maximum Reach	1374.0 mm
(W) Maximum Fork Height	3100.0 mm
(X) Fork Reach at Maximum Height	441.9 mm
(WW3) Fork width	773.6 - 1313.6 mm
(RR1) Turning radius - carry positions	4262 - 4472.6 mm

## Performance with bucket

Bucket capacity	0.8 m <sup>3</sup>
Bucket range	0.6 - 1.2 m <sup>3</sup>
Obciążenie statyczne, na wprost (ISO 14397-1)	3801 kg
Maksymalne obciążenie, przy przegubie 40° (ISO 14397-1)	3151 kg
Rated operating capacity (ISO 14397-1)	1901 kg
Siła oporu przy podnoszeniu (ISO 14397-2)	48.80 kN
Wydajność podnoszenia (ISO 14397-2)	36.90 kN

## Performance with pallet fork

Tipping load, straight (ISO 14397-1)	2910 kg
Tipping load, articulated at 40° (ISO 14397-1)	2451 kg

## Silnik

Model	2.4L V2 BOBCAT ENGINE
Zgodność	STAGE V
Chłodzenie	Ciecz
Paliwo	Silnik wysokoprężny
Power at 2600RPM (ISO 14396):	50.7 kW

## Masy

Ciężar roboczy, (wg standardu ISO 6016)	5091 kg
Ciężar maszyny gotowej do transportu, standard	4674 kg
Max front axle load	6000 kg
Max rear axle load	6000 kg

## Układ hydrauliczny

Zawór sterujący	3-SUWAKOWY (OPCJONALNIE 4), RÓWNOLEGLY, OTWARTY W POŁOŻENIU NEUTRALNYM
System Relief @ Quick Couplers	20.5 MPa
Auxiliary Std Flow	75.40 L/min
Auxiliary High Flow	103.50 L/min

## Sterowanie

Kierowanie maszyną	Kierownica
Travel Direction	Travel direction switch (F-N-R) on joysticks. Drive pedal in work and travel mode.
Machine hydraulics	Dual axis joystick for lift, tilt and auxiliary
Vehicle braking	Combination of integrated 6 wet brake disk in rear axle with hydrostatic braking effect provision

## Układ napędowy

Main Drive	Proportionally regulated hydrostatic motor
Transmission	Hydrostatic with electronic regulation

## Wyposażenie opcjonalne

- Automatic Ride Control
- Światło obrotowe
- Brakes German

- Obudowa kabiny z ogrzewaniem, wentylacją i klimatyzacją
- Fire Extinguisher
- Pomocniczy układ hydrauliczny wysokiego przepływu
- Road Lights LED
- Road Package
- 2 speed 30km/h
- Wheels 335/80 R18
- Wheels 365/70 R18
- Wheels 405/70 R20

## Funkcje standardowe

---

### Standard Features

- Advanced Attachment Controls
- 7-stykowy zestaw sterowania osprzętem
- Bobcat Telematics Europe
- Bucket Level Indicator
- Brakes Standard
- Automatyczny hamulec postojowy
- Cloth Suspension Seat
- Deluxe operator cab with heating
- Differential Lock
- Key Ignition with Password
- Power Quicktach
- Radio Ready
- Rear View Camera
- Road Lights Halogen
- 2 speed 20km/h
- Standard-flow auxiliary hydraulics
- Wax Coat Treatment
- Wheels 405/70 R18
- Work Lights LED
- Gniazdo elektryczne 12 V
- Ładowarka USB
- Warranty: 24 months or 2000 hours (whichever occurs first)