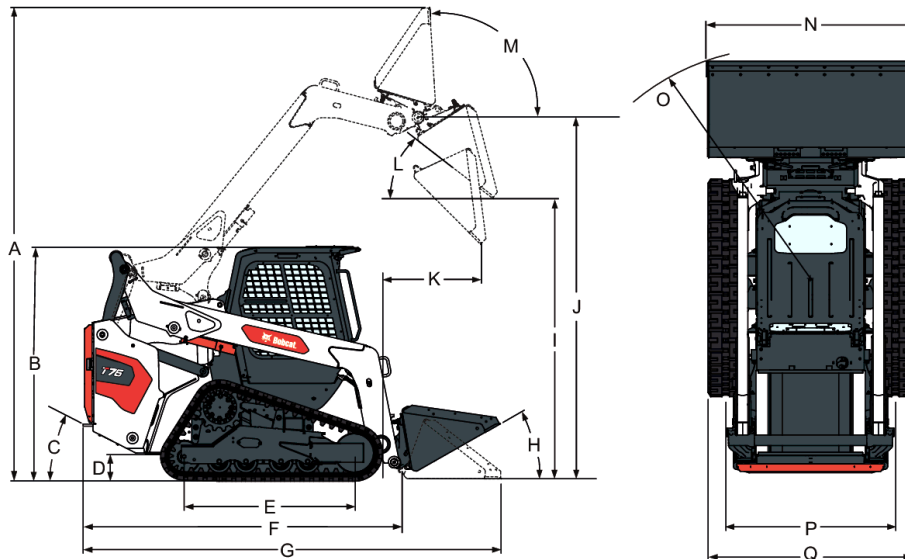


Wymiary



(A) Masa w stanie gotowym do pracy	4251.8 mm
(B) Wysokość do kabiny operatora	2078.7 mm
(C) Kąt odchylenia	27.0°
(D) Prześwit od podłoża	234.5 mm
(E) Długość kontaktu z podłożem	1504.9 mm
(F) Długość bez osprzętu	2893.8 mm
(G) Długość z łyżką standardową	3736.6 mm
(H) Przebieg po podłożu	30.0°
(I) Wysokość zrzutu w przypadku łyżki standardowej	2526.1 mm
(J) Wysokość do czopu łyżki	3258.5 mm
(K) Zasięg zrzutu z maksymalnej wysokości	1014.0 mm
(L) Kąt zrzutu z maksymalnej wysokości	37.0°
(M) Przebieg przy pełnym podniesieniu do maksymalnej wysokości	94.0°
(N) Szerokość z łyżką standardową	2032.0 mm
(O) Promień skrętu z łyżką standardową	2300.5 mm
(P) Gąsienica, gąsienice 450 mm	1531.1 mm
(Q) Szerokość ponad gąsienicami, gąsienice 450 mm	1981.1 mm

Dane znamionowe maszyny

Siła odspajania przy podnoszeniu	3544 daN
Siła odspajania przy przechylaniu	2871 daN
Nacisk na podłoże	30.00 kPa
Znamionowa nośność operacyjna (ISO 14397-1)	1426 kg
Siła pchania	3544 daN
Obciążenie statyczne (ISO 14397-1)	4050 kg

Czasy cykli

Unoszenie ramion podnoszących	3.9 s
Opuszczanie ramion podnoszących	2.6 s
Zamykanie łyżki	1.7 s
Opróżnianie łyżki	2.3 s

Masy

Masa robocza	5051 kg
Masa transportowa	4394 kg
Ground pressure	43.00 kPa

Silnik

Producent/model	Bobcat 2.4L, 97/68 EC Stage V
Paliwo	Silnik wysokoprężny
Chłodzenie	Ciecz
moc przy 2600 obr/min	54.5 kW
Moment obrotowy przy 1800 obr/min (SAE J1995 brutto):	283.9 Nm
Liczba cylindrów	4
Pojemność skokowa	2400 cm ³
Średnica cylindra	90.0 mm
Skok tłoka	94.0 mm
Smarowanie	Ciśnienie pompy zębatej
Wentylacja skrzyni korbowej	Zamknięte odpowietrzanie
Filtr powietrza	Suchy, z wymiennym wkładem, z elementem zabezpieczającym
Zapłon	Sprężanie w silniku wysokoprężnym
Wspomaganie rozruchu	Świece żarowe

Urządzenia elektryczne

Alternator	Napędzany paskiem – 90 A – otwarty
Akumulator	12 V – 1000 A rozruch na zimno w temp. -18°C – 180 min. pojemność zapasowa
Rozrusznik	12 V – przekładnia zębata - 3,0 kW

Układ hydrauliczny

Typ pompy	Napędzana silnikiem, zębata
Pojemność pompy	88.10 L/min
Wydajność pompy (z opcją wysokiego przepływu)	114.70 L/min
Redukcja ciśnienia w układzie przy szybkozłączkach	23.8-24.5 MPa
Zawór sterujący	Trzycewkowy, z otwartym przepływem w położeniu neutralnym, z funkcją pływania na podnoszeniu i sterowaną elektrycznie cewką pomocniczą
Filtr hydrauliczny	Szeregowy wymienny – wkład 10 µm z materiałów syntetycznych
Przewody hydrauliczne	Rurki, przewody i złączki zgodne z normą SAE

Siłowniki hydrauliczne

Siłownik podnoszenia (2)	Obustronnego działania
Średnica cylindra siłownika podnoszenia	76.2 mm
Średnica tłoczyska siłownika podnoszenia	44.5 mm
Skok siłownika podnoszenia	633.2 mm
Siłownik przechylenia (2)	Obustronnego działania z funkcją tłumienia przy zrzucie i przechyle do tyłu
Średnica cylindra siłownika przechylenia	76.2 mm
Tłoczek siłownika przechylenia	38.1 mm
Skok siłownika przechylenia	354.8 mm

Układ napędowy

Napęd	Tłokowe pompy hydrostatyczne w układzie tandem, z płynną regulacją, napędzające dwa w pełni odwracalne silniki hydrostatyczne
Gąsienice	Szerokość 450 mm. Cylinder naciągowy (smar) i rolki sprężynowe z potrójnym kołnierzem
Napęd główny	W pełni hydrauliczny napęd gąsienic gumowych

Jazda

Gąsienice	O szerokości 450 mm, gumowe
Maks. prędkość jazdy (wysoki zakres – opcjonalnie)	14.8 km/h
Dwa zakresy prędkości	17.2 km/h

Objętości płynów

Układ chłodzenia z nagrzewnicą powietrza	11.70 L
Układ chłodzenia bez podgrzewacza	11.40 L
Olej silnikowy z filtrem	9.20 L
Zbiornik paliwa	120.00 L
Zbiornik hydrauliczny	10.20 L
Układ hydrauliczny/hydrostatyczny	45.00 L

Parametry płynów

Płyn chłodzący silnik

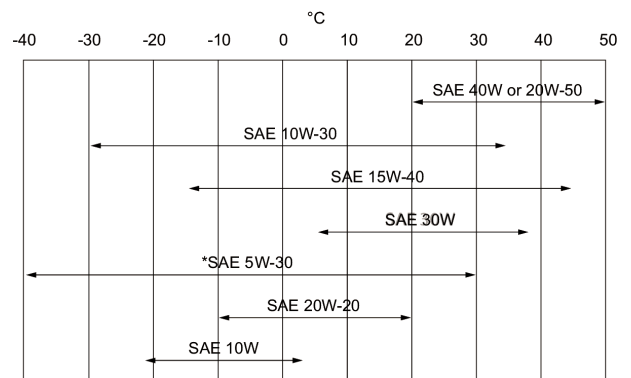
Mieszanka glikolu propylenowego (53% - 47%) cechująca się odpornością na zamarzanie w temp. do -37°C

Puszka 5 l - 6904844A, zbiornik 25 l - 6904844B, beczka 209 l - 6904844C, zbiornik 1000 l - 6904844D

Olej silnikowy

Oleju musi spełniać wymogi kategorii CJ-4 wg API lub wyższej bądź E9-12 lub wyższej wg ACEA.

Zalecana liczba lepkości SAE w zależności od przewidywanego zakresu temperatur.



* Stosować wyłącznie pod warunkiem posiadania odpowiedniej klasy dla silników Diesla.

W przypadku oleju syntetycznego stosować się do zaleceń producenta oleju.

Płyn hydrauliczny

Bobcat Superior SH, puszka 5 l - 6904842A, zbiornik 25 l - 6904842B, beczka 209 l - 6904842C, zbiornik 1000 l - 6904842D

Bobcat Bio Hydraulic, puszka 5 l - 6904843A, zbiornik 25 l - 6904843B, beczka 209 l - 6904843C, zbiornik 1000 l - 6904843D

Nie dopuszcza się możliwości stosowania oleju silnikowego jako zamiennika.

Elementy sterujące

Silnik
Rozruch

Ręczna dźwignia przepustnicy

Rozrusznik i wyłącznik ze stacyjką lub opcjonalny rozruch bez stacyjki. Nagrzewnica powietrza dolotowego włączana automatycznie przez tablicę przyrządów standardową albo Deluxe.

Przedni pomocniczy układ hydrauliczny (standard)

Przełącznik proporcjonalny w przełączanym sterowaniu joystickami (SJC)

Funkcje podnoszenia i przechyłu układu hydraulicznego ładowarki

Przełączane sterowanie joystickami (SJC)

Hamulec główny

Dwa niezależne układy hydrostatyczne sterowane dwiema ręcznymi dźwigniami sterowniczymi

Hamulec pomocniczy

Jeden z napędów hydrostatycznych

Hamulec postojowy

Mechaniczny tarczowy, wyłącznik przerzutowy na desce rozdzielczej

Kierowanie maszyną

Zwolnienie ciśnienia w hydraulice dodatkowej

Tylny pomocniczy układ hydrauliczny (opcja)

Kierunek i prędkość sterowane przez przełączane sterowanie joystickami (SJC)

Ciśnienie redukuje się poprzez blok złączy. Wcisnąć i przytrzymać przez 5 s.

Przełącznik elektryczny na lewej dźwigni sterowniczej

Wskaźniki

Następujące funkcje ładowarki są monitorowane za pomocą zespołu wskaźników i kontrolki ostrzegawczych w polu widzenia operatora. System ostrzega operatora o monitorowanych usterkach ładowarki za pomocą sygnału dźwiękowego i kontrolki ostrzegawczych.

Standardowa tablica przyrządów

- Wskaźniki główne
 - Temperatura silnika
 - Paliwo
- Pozostałe wskaźniki
 - System blokady sterowania Bobcat
 - Podgrzewanie silnika
 - Zakres dwóch prędkości
 - Kierunkowskazy
- Kontrolki ostrzegawcze
 - Temperatura silnika
 - Poziom paliwa
 - Ostrzeżenie ogólne
 - Pas bezpieczeństwa
 - Drążek siedzenia opuszczony
 - Usterka silnika
 - Usterka układu hydraulicznego
 - Zawór podnoszenia i przechylania, blokada układu hydraulicznego
 - Hamulec postojowy
 - Temperatura oleju hydraulicznego
 - Ciśnienie oleju silnikowego
 - Ciśnienie oleju hydraulicznego
- Przyciski
 - Światła robocze i drogowe
 - Pomocniczy układ hydrauliczny wysokiego przepływu
 - Pomocniczy układ hydrauliczny
 - Informacje (liczba godzin pracy, prędkość obrotowa silnika, napięcie akumulatora, kody serwisowe, przypomnienia o serwisie)
 - Sterowanie ręczne blokady układu jezdnego
 - Naciśnięcie umożliwia obsługę ładowarki
- Przełącznik kołyskowy
 - Hamulec postojowy
- Alarm
 - Emituje sygnał dźwiękowy przy występującym stanie błędu, ostrzeżenia lub wyłączenia

Tablica przyrządów Deluxe

Niektóre mierniki, kontrolki ostrzegawcze i inne elementy jak w standardowej tablicy przyrządów i dodatkowo:

- Wskaźniki główne
 - Ciśnienie/temperatura oleju silnikowego
 - Ciśnienie zasilające układu hydrostatycznego
 - Temperatura oleju hydraulicznego
 - Akumulator

- Funkcje dodatkowe
 - Rozruch bez stacyjki z możliwością stosowania hasła
 - Zegar cyfrowy, data i godzina
 - Nazwa użytkownika i licznik godzin pracy
 - Informacja o sterowaniu osprzętem
 - Bieżąca liczba godzin pracy
 - Blokady wysokiego przepływu
 - Wyświetlanie informacji w wielu językach
 - Ekrany pomocy
 - Funkcje diagnostyczne
 - Funkcja wyłączenia silnika / hydrauliki
 - Blokada zabezpieczona hasłem
- Ikony
 - Aktywne ostrzeżenia
 - Najważniejsze informacje (prędkość obrotowa silnika, ciśnienie oleju, temperatura, napięcie w układzie elektrycznym, ciśnienie zasilające układu hydraulicznego, temperatura oleju)
 - Serwis
 - Ekran główny
 - Osprzęt
 - Bezpieczeństwo
 - Wyświetlacz
- Przyciski
 - Przewijanie w lewo
 - Enter
 - Przewijanie w prawo

Możliwość serwisowania

Przez tylne drzwi/tylną klapę i tylną osłonę możliwy jest dostęp do następujących elementów:

- Filtr powietrza
- Alternator
- Akumulator
- Układ chłodzenia (chłodnice silnika i oleju hydraulicznego można łatwo rozłączyć w celu oczyszczenia)
- Filtry oleju silnikowego i filtry paliwa
- Spust i prętowy wskaźnik poziomu oleju w silniku
- Wlew i filtr oleju hydraulicznego (dostęp od prawej górnej strony maszyny)
- Rozrusznik

Dostęp z boku maszyny:

Łatwy dostęp do wszystkich punktów smarowania ramienia podnoszącego

Końcówka tłocznika siłownika przechylania z wymienną tuleją

Kłapa tylna z opcjonalną blokadą w celu ochrony przed wandalizmem

Kłapa tylna wyposażona w blokadę drzwi wykorzystywaną do przytrzymywania drzwi podczas prac serwisowych

Uchylna kabina operatora ułatwiająca dostęp do pewnych elementów układu hydraulicznego

Sworznie systemu Bob-Tach™ z wymiennymi tulejami ochronnymi

Funkcje standardowe

- Przelączane sterowanie joystickami (SJC)
- Kabina ciśnieniowa Deluxe z ogrzewaniem i klimatyzacją
- Regulowany fotel z amortyzacją
- Trzypunktowy pas bezpieczeństwa
- Pałak ochronny
- Dwa zakresy prędkości jazdy
- Pomocniczy układ hydrauliczny: przepływ zmienny/przepływ maksymalny

- Układ hydrauliczny z wysokim przepływem
- Dwukierunkowe pozycjonowanie łyżki (z przełącznikiem WŁ/WYŁ)
- Tablica przyrządów Deluxe 5 cali (z możliwością montażu radia)
- Rozruch za pomocą kluczyka
- Alarm cofania
- Klakson
- Przednie i tylne światła robocze LED
- Hamulec postojowy
- Układ osprzętu Bob-Tach™
- System blokady sterowania Bobcat (BICS)
- Wyłączanie silnika/układu hydraulicznego
- Wskaźniki
- Wspornik ramienia podnoszącego
- Tłumik z chwytaczem iskier
- Gąsienice gumowe szer. 450 mm
- IQ maszyny (telematyka)
- Gwarancja: 24 miesiące lub 2000 godzin (w zależności, co nastąpi wcześniej)

Wyposażenie opcjonalne

- Opcje montowane fabrycznie
 - Kabina Clear View
 - Automatyczna klimatyzacja
 - Dotykowy wyświetlacz siedmiocalowy (zintegrowany Bluetooth, zestaw głośnomówiący, kamera cofania)
 - Zawieszenie skrętne – układ pięciu cięgieł
 - Radio
 - Kamera cofania
 - Automatyczne sterowanie jazdą
 - Wentylator z funkcją zmiany kierunku obrotów
 - Power Bob-Tach™
 - Szerokość 450 mm – gąsienice wielowypustowe
 - Podgrzewany fotel tekstylny z zawieszeniem pneumatycznym z trzypunktowym pasem bezpieczeństwa
 - Światło obrotowe
 - Światło stroboskopowe

- Wyposażenie montowane przez sprzedawcę
 - Zestaw drzwi przednich do zastosowań specjalnych
 - Zestaw podgrzewacza bloku cylindrów silnika
 - Tablica przyrządów Deluxe
 - Zestaw tylnego okna Lexan
 - Zestaw nagrzewnicy powietrza
 - Zestaw przeciwwag 200/300 funtów (74,4/119,9 kg)
 - Zestaw do pozycjonowania łyżki
 - Zestaw montażowy nagrzewnicy powietrza
 - Zestaw alarmu cofania
 - Zestaw FOPS **
 - Zestaw unoszenia jednopunktowego
 - Zestaw do obsługi bez kluczyka
 - Zestaw Power Bob-Tach™
 - Zestaw drogowy
 - Zestaw obrotowego światła ostrzegawczego
 - Zestaw gaśnic
 - Zestaw katalizatora spalin
 - Zestaw klimatyzacji
 - Zestaw radiowy
 - Zestaw wysokociśnieniowy do zasysania w układzie oczyszczania wstępnego
 - 7-stykowy zestaw sterowania osprzętem (standard w T650H)
 - Zestaw unoszenia 4-punktowego
 - Zestaw tylnego pomocniczego układu hydraulicznego

Osprzęt

- Akcesoria do widel paletowych
- Chwytki do pni
- Chwytki przemysłowe
- Chwytnik widłowy
- Frezarki
- Grabie mechaniczne
- Inne
- Koparki
- Koparki do rowów
- Kosiarki
- Kosiarki bijakowe
- Kosiarki rotacyjne Brushcat™
- Kosze samowyladowcze
- Lemiesze obudowane
- Lemiesze śnieżne
- Lemiesze śnieżne V
- Lemiesze spycharki
- Maszyny do uprawy roli
- Mieszadła do betonu
- Młoty
- Młoty spadowe
- Oczyszczarki piasku
- Piła tarczowa
- Piły do zarośli
- Pompy do betonu
- Przesadzarki drzew
- Rębaki obrotowe
- Rębarko-rozdrabniarki do zarośli i drzew
- Równiarki
- Rozrzutniki
- Skaryfikatory
- Spulchniarki
- Spychacze śnieżne
- Świdry
- Szczotka z włosia
- Ubijarki do rowów
- Układarki darni
- Urządzenia do umacniania brzegów
- Walce wibracyjne
- Widły do beli
- Widły paletowe, hydrauliczne
- Wyposażenie dodatkowe frezarki
- Wyposażenie dodatkowe koparki przedsiębiornej
- Wyposażenie dodatkowe młota
- Wyposażenie dodatkowe świdra
- Wyposażenie laserowe
- Zamiatarki
- Zamiatarki kątowe
- Łyżki budowlane/przemysłowe
- Łyżki do mieszania
- Łyżki do nawozów i materiałów ziarnistych
- Łyżki do śniegu i materiałów lekkich

- Ramy do montażu osprzętu
- Rębaki do drewna
- Rębaki do pni
- Łyżki kombinowane
- Łyżki niskoprofilowe
- Łyżki otwarte

Ochrona środowiska

Operator LpA (98/37 i 474-1)	78 dB(A)
Poziom hałasu LwA (Dyrektywa UE 2000/14/WE)	103 dB(A)
Drgania całego ciała (ISO 2631-1)	0.71 ms ⁻²
Drgania całego ciała (ISO 2631-1) — niepewność	0.36 ms ⁻²
Drgania dłoni i rąk (ISO 5349-1)	1.84 ms ⁻²

Bezpieczeństwo

System blokady sterowania Bobcat (BICS), standard	Wymaga od operatora pozycji siedzącej w ładowarce, umieszczenia pałaka ochronnego we właściwym położeniu podczas pracy silnika. Po naciśnięciu przycisku "Press to Operate Loader" (przycisk uruchamiający ładowarkę) przez operatora, funkcje podnoszenia i przechyłu ładowarki oraz napędu mogą być wykorzystywane.
Sterowanie obejściowe ramienia podnoszącego, standard	Używa się do opuszczania ramion ładowarki w przypadku, gdy nie można ich opuścić w normalnym trybie pracy.
Pas bezpieczeństwa, standard	Należy go zawsze zapinać podczas operowania ładowarką. 3-punktowa taśma naramienna zabezpiecza w przypadku wysokiego zakresu prędkości.
Pas bezpieczeństwa, standard	Drugie zabezpieczenie operatora służy także jako podłokietnik.
Kabina operatora, standard	Zamknięta kabina operatora z osłonami bocznymi i minimalną szerokością wewnątrz 838 mm. Spełnia wymogi norm SAE-J1040 i ISO 3471 dla konstrukcji zabezpieczającej przed skutkami przewrócenia się maszyny (ROPS) oraz SAEJ1043 i ISO 3449 poziom I * dla konstrukcji konstrukcji zabezpieczającej przed spadającymi przedmiotami (FOPS). Poziom II ** jest dostępny. * Poziom I jest przeznaczony do ochrony przed spadającymi cegłami, małymi odłamkami betonu oraz narzędziami ręcznymi napotykanymi podczas prac takich jak np. konserwacja autostrad, ogrodów i innych elementów konstrukcji. ** Poziom II jest przeznaczony do ochrony przed spadającymi drzewami i skałami dla maszyn pracujących przy oczyszczaniu placów budowy, rozbiórce wysokich obiektów albo w leśnictwie.
Wspornik ramienia podnoszącego, standard	Używany do serwisowania, gdy ramiona ładowarki są uniesione.
Hamulec postojowy, standard	Opuszczając ładowarkę zawsze zaciągać hamulec.
Poręcze; standard	Należy ich zawsze używać podczas wsiadania i wysiadania z ładowarki.
Nakładka antypoślizgowa; standard	Nakładek zabezpieczających przed poślizgiem na ramionach ładowarki i ramie głównej używa się podczas wsiadania i wysiadania z ładowarki.
Stopnie osprzętu, standard	Należy ich zawsze używać podczas wsiadania i wysiadania z ładowarki.
Tylne okno, standard	Służy jako wyjście awaryjne.
Przednie i tylne światła robocze, standard	Używać wewnątrz oraz do pracy przy małej ilości światła.
Alarm jazdy wstecz, opcjonalny	Do użytku na obszarze o dużym natężeniu ruchu drogowego
Zestawy do podnoszenia, opcja	Zestawy podnoszenia są dostępne, aby ładowarkę można było podnosić na odległym terenie.
Zestaw do zastosowań specjalnych; opcja	Ogranicza możliwość przedostawania się przedmiotów i materiałów przez otwory w kabinie.
Podręcznik operatora, standard	Podręcznik operatora odporna na warunki atmosferyczne w ramach zestawu dokumentacji.