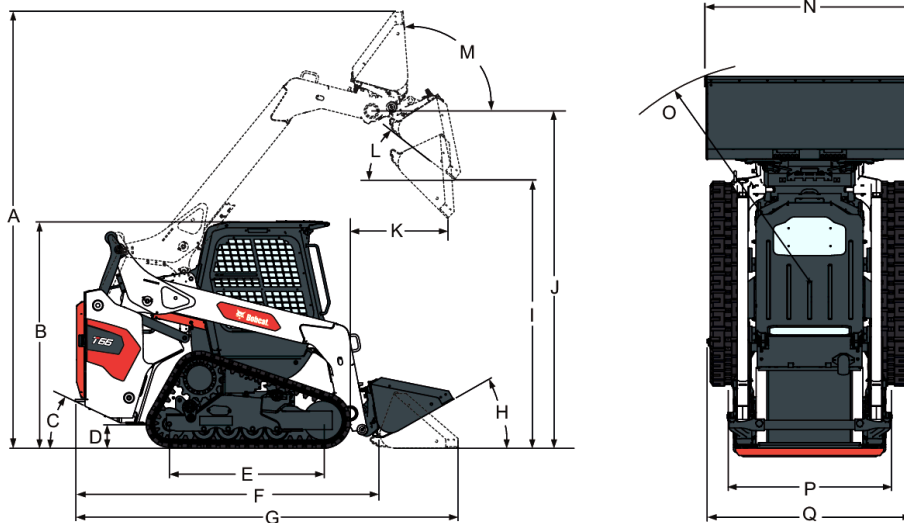


Wymiary



(A) Masa w stanie gotowym do pracy	3909.6 mm
(B) Wysokość do kabiny operatora	2044.7 mm
(C) Kąt odchylenia	25.0°
(D) Prześwit od podłoża	213.7 mm
(E) Długość kontaktu z podłożem	1378.0 mm
(F) Długość bez osprzętu	2717.8 mm
(G) Długość z łyżką standardową	3427.0 mm
(H) Przebieg po podłożu	30.0°
(I) Wysokość zrzutu w przypadku łyżki standardowej	2395.8 mm
(J) Wysokość do czopu łyżki	3048.0 mm
(K) Zasięg zrzutu z maksymalnej wysokości	933.0 mm
(L) Kąt zrzutu z maksymalnej wysokości	37.0°
(M) Przebieg przy pełnym podniesieniu do maksymalnej wysokości	94.0°
(N) Szerokość z łyżką standardową	1879.6 mm
(O) Promień skrętu z łyżką standardową	2103.7 mm
(P) Gąsienica, gąsienice 320 mm	1381.8 mm
(Q) Width over tracks, 400 mm tracks:	1781.8 mm

Dane znamionowe maszyny

Siła odspajania przy podnoszeniu	2269 daN
Siła odspajania przy przechylaniu	2179 daN
Nacisk na podłoże	24.10 kPa
Znamionowa nośność operacyjna (ISO 14397-1)	1115 kg
Siła pchania	3573 daN
Obciążenie statyczne (ISO 14397-1)	3175 kg

Czasy cykli

Unoszenie ramion podnoszących	4.0 s
Opuszczanie ramion podnoszących	2.8 s
Zamykanie łyżki	1.7 s
Opróżnianie łyżki	2.5 s

Masy

Masa robocza	4296 kg
Masa transportowa	3712 kg
Ground pressure	39.00 kPa

Silnik

Producent/model	Bobcat 2.4L, 97/68 EC Stage V
Zgodność z normami	Stage V
Paliwo	Silnik wysokoprężny
Chłodzenie	Ciecz
moc przy 2600 obr/min	54.5 kW
Moment obrotowy przy 1800 obr/min (SAE J1995 brutto):	283.9 Nm
Liczba cylindrów	4
Pojemność skokowa	2400 cm ³
Średnica cylindra	90.0 mm
Skok tłoka	94.0 mm
Smarowanie	Ciśnienie pompy zębatej
Wentylacja skrzyni korbowej	Zamknięte odpowietrzanie
Filtr powietrza	Suchy, z wymiennym wkładem, z elementem zabezpieczającym
Zapłon	Kompresja w silniku wysokoprężnym
Wspomaganie rozruchu	Świece żarowe

Urządzenia elektryczne

Alternator	90 A – otwarta rama z wewnętrznym regulatorem
Akumulator	12 V – 600 A rozruch na zimno w temp. -18°C – 115 min. pojemność zapasowa przy 25 A
Rozrusznik	12 V – PRZEKŁADNIA ZĘBATA - 4,29 KM [3,2 kW]

Układ hydrauliczny

Typ pompy	Napędzana silnikiem, zębata
Pojemność pompy	66.50 L/min
Wydajność pompy (z opcją wysokiego przepływu)	101.80 L/min
Redukcja ciśnienia w układzie przy szybkozłączkach	23.8-24.5 MPa
Zawór sterujący	Trzycewkowy, z otwartym przepływem w położeniu neutralnym, z funkcją pływania na podnoszeniu i sterowaną elektrycznie cewką pomocniczą
Filtr hydrauliczny	KLASA PREMIUM, WIELOSEZONOWY, OGRANICZAJĄCY ZUŻYCIE ISO V646, NA BAZIE ROPY NAFTOWEJ
Przewody hydrauliczne	Rurki, przewody i złączki zgodne z normą SAE

Siłowniki hydrauliczne

Siłownik podnoszenia (2)	Obustronnego działania
Średnica cylindra siłownika podnoszenia	69.9 mm
Średnica tłoczyska siłownika podnoszenia	41.4 mm
Skok siłownika podnoszenia	540.0 mm
Siłownik przechylenia (2)	Obustronnego działania
Średnica cylindra siłownika przechylenia	69.9 mm
Tłoczek siłownika przechylenia	38.1 mm
Skok siłownika przechylenia	330.7 mm

Układ napędowy

Napęd	Tłokowe pompy hydrostatyczne w układzie tandem, z płynną regulacją, napędzające dwa w pełni odwracalne silniki hydrostatyczne
Gąsienice	Szerokość 400 mm. Cylinder naciągowy (smar) i rolki sprężynowe z potrójnym kołnierzem
Napęd główny	W pełni hydrauliczny napęd gąsienic gumowych

Jazda

Gąsienice	Szerokość 400 mm, guma
Maks. prędkość jazdy (niski zakres – standard)	10.4 km/h
Maks. prędkość jazdy (wysoki zakres – opcjonalnie)	16.4 km/h

Objętości płynów

Układ chłodzenia z nagrzewnicą powietrza	10.90 L
Układ chłodzenia bez podgrzewacza	10.60 L
Olej silnikowy z filtrem	9.20 L
Zbiornik paliwa	107.10 L
Zbiornik hydrauliczny	7.57 L
Układ hydrauliczny/hydrostatyczny	36.00 L

Parametry płynów

Płyn chłodzący silnik

Płyn chłodzący Bobcat PG

Puszka 5 l - 6904844A

Zbiornik 25 l - 6904844B

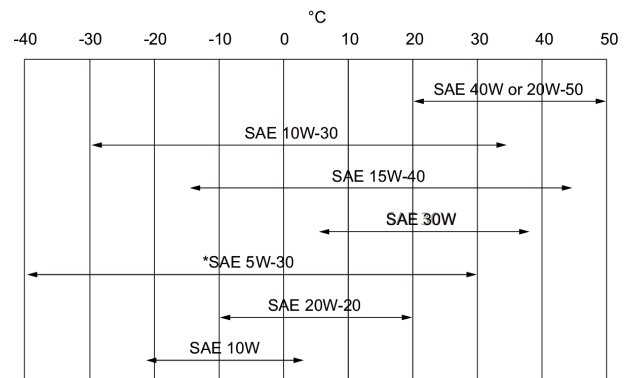
Beczka 209 l - 6904844C

Zbiornik 1000 l - 6904844D

Olej silnikowy

Oleju musi spełniać wymogi kategorii CJ-4 wg API lub wyższej bądź E9 lub wyższej wg ACEA.

Zalecana liczba lepkości SAE w zależności od przewidywanego zakresu temperatur.



* Stosować wyłącznie pod warunkiem posiadania odpowiedniej klasy dla silników Diesla.

W przypadku oleju syntetycznego stosować się do zaleceń producenta oleju.

Płyn hydrauliczny

Bobcat Superior SH

Puszka 5 l - 6904842A

Zbiornik 25 l - 6904842B

Beczka 209 l - 6904842C

Zbiornik 1000 l - 6904842D

Bobcat Bio Hydraulic

Puszka 5 l - 6904843A

Zbiornik 25 l - 6904843B

Beczka 209 l - 6904843C

Zbiornik 1000 l - 6904843D

Elementy sterujące

Silnik

Ręczna przepustnica lub opcjonalnie pedał przyspieszenia (SJC)

Rozruch

Rozruch bez kluczyka. Świece żarowe włączane automatycznie.

Przedni pomocniczy układ hydrauliczny (standard)

Przełącznik proporcjonalny w przełączanym sterowaniu joystickami (SJC)

Funkcje podnoszenia i przechyłu układu hydraulicznego ładowarki

Przełączane sterowanie joystickami (SJC)

Hamulec główny

Dwa niezależne układy hydrostatyczne sterowane dwiema ręcznymi dźwigniami sterowniczymi

Hamulec pomocniczy

Jedna z przekładni hydrostatycznych

Hamulec postojowy	Tarcza mechaniczna, włączana ręcznym włącznikiem na lewej tablicy przyrządów
Kierowanie maszyną	Kierunek i prędkość sterowane przez przełączane sterowanie joystickami (SJC)
Zwolnienie ciśnienia w hydraulice dodatkowej	Ciśnienie redukuje się poprzez blok złączek. Wcisnąć i przytrzymać przez 5 s.
Tylny pomocniczy układ hydrauliczny (opcja)	Przełącznik elektryczny na lewej dźwigni sterowniczej lub joysticku (SJC)

Wskaźniki

Następujące funkcje ładowarki są monitorowane za pomocą zespołu wskaźników i kontrolki ostrzegawczych w polu widzenia operatora. System ostrzega operatora o monitorowanych usterkach ładowarki za pomocą sygnału dźwiękowego i kontrolki ostrzegawczych.

Standardowa tablica przyrządów

- Wskaźniki główne
 - Temperatura silnika
 - Paliwo
- Pozostałe wskaźniki
 - System blokady sterowania Bobcat
 - Podgrzewanie silnika
 - Zakres dwóch prędkości
 - Kierunkowskazy
- Kontrolki ostrzegawcze
 - Temperatura silnika
 - Poziom paliwa
 - Ostrzeżenie ogólne
 - Pas bezpieczeństwa
 - Drążek siedzenia opuszczony
 - Usterka silnika
 - Usterka układu hydraulicznego
 - Zawór podnoszenia i przechyłania, blokada układu hydraulicznego
 - Hamulec postojowy
 - Temperatura oleju hydraulicznego
 - Ciśnienie oleju silnikowego
 - Ciśnienie oleju hydraulicznego
- Przyciski
 - Światła robocze i drogowe
 - Pomocniczy układ hydrauliczny wysokiego przepływu
 - Pomocniczy układ hydrauliczny
 - Informacje (liczba godzin pracy, prędkość obrotowa silnika, napięcie akumulatora, kody serwisowe, przypomnienia o serwisie)
 - Sterowanie ręczne blokady układu jezdnego
 - Naciśnięcie umożliwia obsługę ładowarki
- Przełącznik kołyskowy
 - Hamulec postojowy
- Alarm
 - Emituje sygnał dźwiękowy przy występującym stanie błędu, ostrzeżenia lub wyłączenia

Tablica przyrządów Deluxe

Niektóre mierniki, kontrolki ostrzegawcze i inne elementy jak w standardowej tablicy przyrządów i dodatkowo:

- Wskaźniki główne
 - Ciśnienie/temperatura oleju silnikowego
 - Ciśnienie zasilające układu hydrostatycznego
 - Temperatura oleju hydraulicznego
 - Akumulator
- Funkcje dodatkowe
 - Rozruch bez stacyjki z możliwością stosowania hasła
 - Zegar cyfrowy
 - Nazwa użytkownika i licznik godzin pracy
 - Informacja o sterowaniu osprzętem
 - Bieżąca liczba godzin pracy
 - Blokady wysokiego przepływu
 - Wyświetlanie informacji w wielu językach
 - Ekrany pomocy
 - Auto Idle
 - DPF Management
 - Funkcje diagnostyczne
 - Funkcja wyłączenia silnika / hydrauliki
 - Blokada zabezpieczona hasłem
- Ikony
 - Aktywne ostrzeżenia
 - Najważniejsze informacje (prędkość obrotowa silnika, ciśnienie oleju, temperatura, napięcie w układzie elektrycznym, ciśnienie zasilające układu hydraulicznego, temperatura oleju)
 - Serwis
 - Ekran główny
 - Osprzęt
 - Bezpieczeństwo
 - DPF Regeneration
 - HEST Lamp
 - Inhibit DPF Regeneration
 - Forced Parked Regeneration
 - Wyświetlacz
- Przyciski
 - Przewijanie w lewo
 - Enter
 - Przewijanie w prawo

Możliwość serwisowania

Przez tylne drzwi/tylną klapę i tylną osłonę możliwy jest dostęp do następujących elementów:

- Filtr powietrza
- Alternator
- Akumulator
- Układ chłodzenia (chłodnice silnika i oleju hydraulicznego można łatwo rozłączyć w celu oczyszczenia)
- Filtry oleju silnikowego i filtry paliwa
- Spust i prętowy wskaźnik poziomu oleju w silniku
- Wlew i filtr oleju hydraulicznego (dostęp od prawej górnej strony maszyny)
- Rozrusznik

Dostęp z boku maszyny:

Łatwy dostęp do wszystkich punktów smarowania ramienia podnoszącego

Końcówka tłocznika siłownika przechyłania z wymienną tuleją

Kłapa tylna z opcjonalną blokadą w celu ochrony przed wandalizmem

Kłapa tylna wyposażona w blokadę drzwi wykorzystywaną do przytrzymywania drzwi podczas prac serwisowych

Uchylna kabina operatora ułatwiająca dostęp do pewnych elementów układu hydraulicznego
Sworznie systemu Bob-Tach™ z wymiennymi tulejami ochronnymi

Funkcje standardowe

- Trzypunktowy pas bezpieczeństwa
- Gąsienice gumowe szer. 450 mm
- Tablica przyrządów Deluxe 5 cali (z możliwością montażu radia)
- Regulowany fotel z amortyzacją
- Pomocniczy układ hydrauliczny: przepływ zmienny/przepływ maksymalny
- Alarm cofania
- System blokady sterowania Bobcat (BICS)
- Układ osprzętu Bob-Tach™
- Kabina ciśnieniowa Deluxe z ogrzewaniem i klimatyzacją
- Dwukierunkowe pozycjonowanie łyżki (z przełącznikiem WŁ/WYŁ)
- Wyłączanie silnika/układu hydraulicznego
- Układ hydrauliczny z wysokim przepływem
- Klakson
- Rozruch za pomocą kluczyka
- Przednie i tylne światła robocze LED
- Wspornik ramienia podnoszącego
- IQ maszyny (telematyka)
- Wskaźniki
- Hamulec postojowy
- Pałak ochronny
- Przełączane sterowanie joystickami (SJC)
- Tłumik z chwytaczem iskier
- Dwa zakresy prędkości jazdy
- Warranty: 24 months or 2000 hours (whichever occurs first)

Wyposażenie opcjonalne

- Opcje montowane fabrycznie
 - Kabina Clear View
 - Automatyczna klimatyzacja
 - Dotykowy wyświetlacz siedmiocalowy (zintegrowany Bluetooth, zestaw głośnomówiący, kamera cofania)
 - Zawieszenie skrętne – układ pięciu cięgieł
 - Radio
 - Kamera cofania
 - Automatyczne sterowanie jazdą
 - Wentylator z funkcją zmiany kierunku obrotów
 - Power Bob-Tach™
 - Szerokość 400 mm – gąsienice wielowypustowe
 - Podgrzewany fotel tekstylny z zawieszeniem pneumatycznym z trzypunktowym pasem bezpieczeństwa
 - Światło obrotowe
 - Światło stroboskopowe

- Wyposażenie montowane przez sprzedawcę
 - Zestaw obudowy kabiny
 - Zestaw drzwi przednich do zastosowań specjalnych
 - Zestaw przeciwwagi 200 funtów (74,4 kg)
 - Zestaw przeciwcieżaru dla osi przedniej
 - Zestaw zamka wlewu paliwa
 - Tablica przyrządów Deluxe
 - Zapasowy system Bob-Tach™
 - Zestaw nagrzewnicy powietrza
 - Zestaw przednich drzwi
 - Zestaw czujnika drzwi
 - Zestaw montażowy nagrzewnicy powietrza
 - Zestaw alarmu cofania
 - Zestaw FOPS **
 - Zestaw unoszenia jednopunktowego
 - Zestaw Power Bob-Tach™
 - Kabina operatora, CE, zestaw obudowy
 - 7-stykowy zestaw sterowania osprzętem
 - Zestaw unoszenia 4-punktowego
 - Zestaw tylnego pomocniczego układu hydraulicznego
 - Zestaw podgrzewacza bloku cylindrów silnika
 - Zestaw drogowy
 - Zestaw do pozycjonowania łyżki
 - Zestaw do obsługi bez kluczyka
 - Zestaw wycieraczki tylnego okna
 - 14-stykowy zestaw sterowania osprzętem
 - Zestaw migaczy 4-położeniowych
 - Zestaw fotela amortyzowanego 80 mm
 - Zestaw uchwytu na kubek
 - Zestaw osłony świateł przednich
 - Zestaw osłony tłumika
 - Zestaw osłony światła tylnego

Osprzęt

- Akcesoria do wideł paletowych
- Chwytki do pni
- Chwytki przemysłowe
- Chwytnak widłowy
- Frezarki
- Grabie mechaniczne
- Inne
- Kopaczki
- Koparki
- Koparki do rowów
- Kosiarki
- Kosiarki bijakowe
- Kosiarki rotacyjne Brushcat™
- Kosze samowyladowcze
- Lemiesze obudowane
- Lemiesze śnieżne
- Lemiesze śnieżne V
- Lemiesze spycharki
- Rębaki do pni
- Rębaki obrotowe
- Rębarko-rozdrabniarki do zarośli i drzew
- Równiarki
- Rozrzutniki
- Skaryfikatory
- Spulchniarki
- Spychacze śnieżne
- Świdry
- Szczotka z włosia
- Tilt-Tatch
- Ubijarki do rowów
- Układarki darni
- Walce wibracyjne
- Widły do beli
- Widły paletowe, hydrauliczne
- Wyposażenie dodatkowe frezarki
- Wyposażenie dodatkowe młota

- Maszyny do uprawy roli
- Mieszadła do betonu
- Młoty
- Młoty spadowe
- Oczyszczarki piasku
- Piła tarczowa
- Piły do zarośli
- Pompy do betonu
- Przesadzarki drzew
- Ramy do montażu osprzętu
- Rębaki do drewna
- Wyposażenie dodatkowe świdra
- Wyposażenie laserowe
- Zamiatarki
- Zamiatarki kątowe
- Łyżki budowlane/przemysłowe
- Łyżki do mieszania
- Łyżki do nawozów i materiałów ziarnistych
- Łyżki do śniegu i materiałów lekkich
- Łyżki kombinowane
- Łyżki niskoprofilowe
- Łyżki otwarte

Ochrona środowiska

Operator LpA (98/37 i 474-1)	78 dB(A)
Poziom hałasu LwA (Dyrektywa UE 2000/14/WE)	103 dB(A)
Drgania całego ciała (ISO 2631-1)	0.80 ms ⁻²
Drgania całego ciała (ISO 2631-1) — niepewność	0.40 ms ⁻²
Drgania dłoni i rąk (ISO 5349-1)	2.78 ms ⁻²

Bezpieczeństwo

System blokady sterowania Bobcat (BICS), standard	Wymaga od operatora pozycji siedzącej w ładowarce, umieszczenia pałaka ochronnego we właściwym położeniu podczas pracy silnika. Po naciśnięciu przycisku "Press to Operate Loader" (przycisk uruchamiający ładowarkę) przez operatora, funkcje podnoszenia i przechyłu ładowarki oraz napędu mogą być wykorzystywane.
Sterowanie obejściowe ramienia podnoszącego, standard	Używa się do opuszczania ramion ładowarki w przypadku, gdy nie można ich opuścić w normalnym trybie pracy.
Pas bezpieczeństwa, standard	Należy go zawsze zapinać podczas operowania ładowarką. 3-punktowa taśma naramienna zabezpiecza w przypadku wysokiego zakresu prędkości.
Pas bezpieczeństwa, standard	Drugie zabezpieczenie operatora służy także jako podłokietnik.
Kabina operatora, standard	Zamknięta kabina operatora z osłonami bocznymi i minimalną szerokością wewnątrz 838 mm. Spełnia wymogi norm SAE-J1040 i ISO 3471 dla konstrukcji zabezpieczającej przed skutkami przewrócenia się maszyny (ROPS) oraz SAEJ1043 i ISO 3449 poziom I * dla konstrukcji konstrukcji zabezpieczającej przed spadającymi przedmiotami (FOPS). Poziom II ** jest dostępny.
Wspornik ramienia podnoszącego, standard	Używany do serwisowania, gdy ramiona ładowarki są uniesione.
Hamulec postojowy, standard	Opuszczając ładowarkę zawsze zaciągać hamulec.
Poręcze; standard	Należy ich zawsze używać podczas wsiadania i wysiadania z ładowarki.
Nakładka antypoślizgowa; standard	Nakładek zabezpieczających przed poślizgiem na ramionach ładowarki i ramie głównej używa się podczas wsiadania i wysiadania z ładowarki.
Stopnie osprzętu, standard	Należy ich zawsze używać podczas wsiadania i wysiadania z ładowarki.
Tylne okno, standard	Służy jako wyjście awaryjne.
Przednie i tylne światła robocze, standard	Używać wewnątrz oraz do pracy przy małej ilości światła.
Alarm jazdy wstecz, opcjonalny	Do użytku na obszarze o dużym natężeniu ruchu drogowego
Zestawy do podnoszenia, opcja	Zestawy podnoszenia są dostępne, aby ładowarkę można było podnosić na odległym terenie.
Zestaw do zastosowań specjalnych; opcja	Ogranicza możliwość przedostawania się przedmiotów i materiałów przez otwory w kabinie.
Podręcznik operatora, standard	Odporny na warunki atmosferyczne podręcznik operatora przytwierdzony wewnątrz kabiny zawierający instrukcje obsługi oraz etykiety ostrzegawcze z symbolami graficznymi i międzynarodowymi.