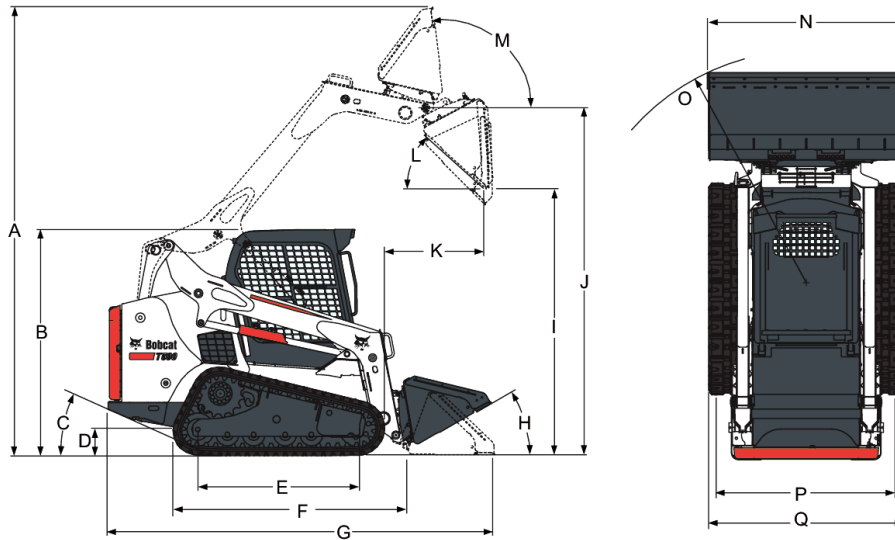


## Wymiary



(A) Masa w stanie gotowym do pracy	3901.0 mm
(B) Wysokość do kabiny operatora	1972.0 mm
(C) Kąt odchylenia	28.8°
(D) Prześwit od podłoża	240.0 mm
(E) Długość kontaktu z podłożem	1402.0 mm
(F) Długość bez osprzętu	2657.0 mm
(G) Długość z łyżką standardową	3378.0 mm
(H) Przebieg po podłożu	30.0°
(I) Wysokość zrzutu w przypadku łyżki standardowej	2319.0 mm
(J) Wysokość do czopu łyżki	3023.0 mm
(K) Zasięg zrzutu z maksymalnej wysokości	887.0 mm
(L) Kąt zrzutu z maksymalnej wysokości	42.0°
(M) Przebieg przy pełnym podniesieniu do maksymalnej wysokości	97.0°
(N) Szerokość łyżki, 173 cm	1727.0 mm
(N*) Szerokość łyżki, 188 cm	1880.0 mm
(O) Promień skrętu z łyżką standardową	2032.0 mm
(P) Gąsienica, gąsienice 320 mm	1384.0 mm
(Q) Szerokość ponad gąsienicami, gąsienice 320 mm	1704.0 mm

## Dane znamionowe maszyny

---

Siła odspajania przy podnoszeniu	2066 daN
Siła odspajania przy przechylaniu	2137 daN
Nacisk na podłoże	38.61 kPa
Znamionowa nośność operacyjna (ISO 14397-1)	971 kg
Siła pchania	2887 daN
Obciążenie statyczne (ISO 14397-1)	2774 kg

## Czasy cykli

---

Unoszenie ramion podnoszących	3.8 s
Opuszczanie ramion podnoszących	2.5 s
Zamykanie łyżki	1.7 s
Opróżnianie łyżki	2.3 s

## Masy

---

Masa robocza	3548 kg
Masa transportowa	3187 kg

## Silnik

---

Producent/model	Bobcat/D24
Zgodność z normami	97/68 WE Stage IIIB
Paliwo	Olej napędowy
Chłodzenie	Ciecz
Zasilanie	49.2 kW
Moment obrotowy przy 1500 obr./min (SAE J1995 brutto)	245.0 Nm
Liczba cylindrów	4
Pojemność skokowa	2392 cm <sup>3</sup>
Średnica cylindra	90.0 mm
Skok tłoka	94.0 mm
Smarowanie	Ciśnienie pompy zębatej
Wentylacja skrzyni korbowej	Zamknięte odpowietrzanie
Filtr powietrza	Suchy z wymiennym wkładem z elementem zabezpieczającym
Zapłon	Sprężeniowy Diesla
Wspomaganie rozruchu	Świece żarowe

## Urządzenia elektryczne

---

Alternator	90 A — otwarty korpus z wewnętrznym regulatorem
Akumulator	12 V — 600 A, rozruch na zimno w temp. -18°C — pojemność zapasowa 115 min przy 25 A
Rozrusznik	12 V — przekładnia zębata redukcyjna — 2,7 kW (3,6 HP)

## Układ hydrauliczny

Typ pompy	Napędzana silnikiem, zębata
Pojemność pompy	64.70 L/min
Wydajność pompy (z opcją wysokiego przepływu)	101.10 L/min
Redukcja ciśnienia w układzie przy szybkozłączkach	23.8-24.5 MPa
Zawór sterujący	3-suwakowy, z przepływem otwartym w położeniu neutralnym, z funkcją pływania przy podnoszeniu i sterowanym elektrycznie suwakiem pomocniczym
Filtr hydrauliczny	Pełnego przepływu, wymienny — wkład 10 µm z materiałów syntetycznych
Przewody hydrauliczne	Rurki, przewody elastyczne i złączki zgodne z normą SAE

## Siłowniki hydrauliczne

Siłownik podnoszenia (2)	Obustronnego działania
Średnica cylindra siłownika podnoszenia	69.9 mm
Średnica tłoczyska siłownika podnoszenia	41.4 mm
Skok siłownika podnoszenia	540.0 mm
Siłownik przechyłania (2)	Obustronnego działania
Średnica cylindra siłownika przechyłania	69.9 mm
Tłoczek siłownika przechyłania	38.1 mm
Skok siłownika przechyłania	330.7 mm

## Układ napędowy

Napęd	Tłokowe pompy hydrostatyczne w układzie tandem, z regulacją bezstopniową, napędzające dwa w pełni odwracalne silniki hydrostatyczne
Gąsienice	o szerokości 320 mm. Naprężany siłownik smarowania i potrójne rolki kołnierzone
Napęd główny	W pełni hydrauliczny, napęd gąsienic gumowych

## Jazda

Gąsienice	Szerokość 320 mm, gumowe
Maks. prędkość jazdy (niski zakres – standard)	11.4 km/h
Maks. prędkość jazdy (wysoki zakres – opcjonalnie)	16.7 km/h

## Objętości płynów

Układ chłodzenia z nagrzewnicą powietrza	10.90 L
Układ chłodzenia bez podgrzewacza	10.60 L
Olej silnikowy z filtrem	9.20 L
Zbiornik paliwa	138.20 L
Zbiornik hydrauliczny	7.57 L
Układ hydrauliczny/hydrostatyczny	36.00 L

## Parametry płynów

Płyn chłodzący silnik

Płyn chłodzący Bobcat PG

puszka 5 l — 6904844A

pojemnik 25 l — 6904844B

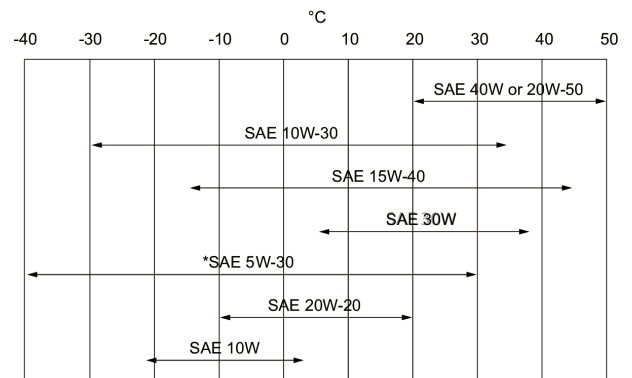
beczka 209 l — 6904844C

zbiornik 1000 l — 6904844D

Olej silnikowy

Olej musi spełniać wymogi API Service według klasyfikacji CJ-4 lub lepszej, albo ACEA E9 lub lepszej.

Zalecana wartość lepkości wg SAE dla przewidywanego zakresu temperatury.



\* Można stosować tylko z właściwym olejem napędowym. W przypadku oleju syntetycznego należy stosować się do zaleceń producenta oleju.

Płyn hydrauliczny

Bobcat Superior SH

puszka 5 l — 6904842A

pojemnik 25 l — 6904842B

beczka 209 l — 6904842C

zbiornik 1000 l — 6904842D

Bobcat Bio Hydraulic

puszka 5 l — 6904843A

pojemnik 25 l — 6904843B

beczka 209 l — 6904843C

zbiornik 1000 l — 6904843D

## Elementy sterujące

Silnik

Rozruch

Ręczna dźwignia przepustnicy

Rozruch i wyłączenie za pomocą stacyjki lub opcjonalny rozruch bez stacyjki. Świece żarowe włączane automatycznie przez tablicę przyrządów standardową lub Deluxe.

Przedni pomocniczy układ hydrauliczny (standard)  
Funkcje podnoszenia i przechyłu układu hydraulicznego ładowarki

Przełącznik elektryczny na prawej dźwigni sterowniczej  
Oddzielne pedały lub opcjonalnie Zaawansowany system sterowania (ACS) lub Sterowanie przełączane joystickami (AHC)

Hamulec główny

Dwa niezależne układy hydrostatyczne sterowane dwiema ręcznymi dźwigniami sterowniczymi.

Hamulec pomocniczy

Jedna z przekładni hydrostatycznych

Hamulec postojowy	Mechaniczny tarczowy, wyłącznik przerzutowy na desce rozdzielczej
Kierowanie maszyną	Kierunek i prędkość sterowane dwoma dźwigniami ręcznymi lub opcjonalnie joystickami
Zwolnienie ciśnienia w hydraulice dodatkowej	Ciśnienie redukuje się poprzez blok złączy. Nacisnąć i przytrzymać przez 5 s.
Tylny pomocniczy układ hydrauliczny (opcja)	Przełącznik elektryczny na lewej dźwigni sterowniczej

## Wskaźniki

Następujące funkcje ładowarki są monitorowane za pomocą zespołu wskaźników i kontrolki ostrzegawczych w polu widzenia operatora. System ostrzega operatora o monitorowanych usterkach ładowarki za pomocą sygnału dźwiękowego i kontrolki ostrzegawczych.

### **Standardowa tablica przyrządów**

- Wskaźniki główne
  - Temperatura silnika
  - Paliwo
- Pozostałe wskaźniki
  - System blokady sterowania Bobcat
  - Podgrzewanie silnika
  - Zakres dwóch prędkości
  - Kierunkowskazy
- Kontrolki ostrzegawcze
  - Temperatura silnika
  - Poziom paliwa
  - Ostrzeżenie ogólne
  - Pas bezpieczeństwa
  - Drążek siedzenia opuszczony
  - Usterka silnika
  - Usterka układu hydraulicznego
  - Zawór podnoszenia i przechyłania, blokada układu hydraulicznego
  - Hamulec postojowy
  - Temperatura oleju hydraulicznego
  - Ciśnienie oleju silnikowego
  - Ciśnienie oleju hydraulicznego
- Przyciski
  - Światła robocze i drogowe
  - Pomocniczy układ hydrauliczny wysokiego przepływu
  - Pomocniczy układ hydrauliczny
  - Informacje (liczba godzin pracy, prędkość obrotowa silnika, napięcie akumulatora, kody serwisowe, przypomnienia o serwisie)
  - Sterowanie ręczne blokady układu jezdnego
  - Naciśnięcie umożliwia obsługę ładowarki
- Przełącznik kołyskowy
  - Hamulec postojowy
- Alarm
  - Emituje sygnał dźwiękowy przy występującym stanie błędu, ostrzeżenia lub wyłączenia

### **Kolorowa tablica przyrządów Deluxe (opcja)**

Niektóre mierniki, kontrolki ostrzegawcze i inne elementy jak w standardowej tablicy przyrządów i dodatkowo:

- Wskaźniki główne
  - Ciśnienie/temperatura oleju silnikowego
  - Ciśnienie zasilające układu hydrostatycznego
  - Temperatura oleju hydraulicznego
  - Akumulator
- Funkcje dodatkowe
  - Rozruch bez stacyjki z możliwością stosowania hasła
  - Zegar cyfrowy, data i godzina
  - Nazwa użytkownika i licznik godzin pracy
  - Informacja o sterowaniu osprzętem
  - Bieżąca liczba godzin pracy
  - Blokady wysokiego przepływu
  - Wyświetlanie informacji w wielu językach
  - Ekran pomocy
  - Funkcje diagnostyczne
  - Funkcja wyłączenia silnika / hydrauliki
  - Blokada zabezpieczona hasłem
- Ikony
  - Aktywne ostrzeżenia
  - Najważniejsze informacje (prędkość obrotowa silnika, ciśnienie oleju, temperatura, napięcie w układzie elektrycznym, ciśnienie zasilające układu hydraulicznego, temperatura oleju)
  - Serwis
  - Ekran główny
  - Osprzęt
  - Bezpieczeństwo
  - Wyświetlacz
- Przyciski
  - Przewijanie w lewo
  - Enter
  - Przewijanie w prawo

## Możliwość serwisowania

---

Przez tylne drzwi/tylną klapę i tylną osłonę możliwy jest dostęp do następujących elementów:

- Filtr powietrza
- Alternator
- Akumulator
- Układ chłodzenia (chłodnice silnika i oleju hydraulicznego można łatwo rozłączyć w celu oczyszczenia)
- Filtry oleju silnikowego i filtry paliwa
- Spust i przętowy wskaźnik poziomu oleju w silniku
- Wlew i filtr oleju hydraulicznego (dostęp od prawej górnej strony maszyny)
- Rozrusznik

Dostęp z boku maszyny:

Łatwy dostęp do wszystkich punktów smarowania ramienia podnoszącego

Końcówka tłocznika siłownika przechylania z wymienną tuleją

Kłapa tylna z opcjonalną blokadą w celu ochrony przed wandalizmem

Kłapa tylna wyposażona w blokadę drzwi wykorzystywaną do przytrzymywania drzwi podczas prac serwisowych

Uchylna kabina operatora ułatwiająca dostęp do pewnych elementów układu hydraulicznego

Sworznie systemu Bob-Tach<sup>™</sup> z wymiennymi tulejami ochronnymi

## Funkcje standardowe

---

- Fotel amortyzowany z poduszką
- Siłowniki podnoszące z amortyzacją

- Automatycznie włączana nagrzewnica powietrza dolotowego
- Pomocniczy układ hydrauliczny: przepływ zmienny/przepływ maksymalny
- Rama Bob-Tach<sup>™</sup>
- System blokady sterowania Bobcat (BICS)
- Kabina operatora w wersji Deluxe\* Obejmuje obicie piankowe wnętrza kabiny, boczne, górne i tylne okna, wiązki przewodów Deluxe, okno dachowe, złącze elektryczne, uchwyt na kubek, schówek i klakson<sup>1</sup>
- Hydrauliczne pozycjonowanie łyżki (w tym przełącznik WŁ/WYŁ)
- Przednie drzwi z wycieraczką
- Wskaźniki
- Zestaw do zmniejszania hałasu
- Wspornik ramienia podnoszącego
- Światła robocze, przednie i tylne
- Hamulec postojowy
- Pas bezpieczeństwa
- Pałak ochronny
- Turboładowarka z zatwierdzonym chwytaczem iskier
- Gąsienice — gumowe — 320 mm
- Certyfikat CE
- Gwarancja: 12 miesięcy lub 2000 godz., w zależności co nastąpi wcześniej

## Wyposażenie opcjonalne

---

- Opcje montowane fabrycznie
  - Tablica przyrządów Deluxe
  - Power Bob-Tach<sup>™</sup>
  - Obudowa kabiny z ogrzewaniem
  - Obudowa kabiny z ogrzewaniem, wentylacją i klimatyzacją
  - Pomocniczy układ hydrauliczny wysokiego przepływu
  - Klimatyzacja
  - Zaawansowany system sterowania (ACS)
  - Przełączane sterowanie joystickami (SJC)
  - Radio
  - Fotel pneumatyczny z 3-punktowym pasem bezpieczeństwa
  - Alarm jazdy wstecz
  - Światło obrotowe
  - Światło stroboskopowe
  - Radio
  - Gąsienice — gumowe — 400 mm
  - Dwie prędkości z pasem 3-punktowym
  - Opcja drogowa

1. Konstrukcja zabezpieczająca przy wywróceniu (Roll Over Protective Structure — ROPS) — spełnia wymogi norm SAE-J1040 i ISO 3471; konstrukcja zabezpieczająca przed spadającymi przedmiotami (Falling Object Protective Structure — FOPS) — spełnia wymogi norm SAE-J1043 i ISO 3449, poziom I

- Wyposażenie montowane przez sprzedawcę
  - Zestaw obudowy kabiny
  - Zestaw drzwi przednich do zastosowań specjalnych
  - Zestaw przeciwwagi 200 funtów (74,4 kg)
  - Zestaw przeciwcieżaru dla osi przedniej
  - Tablica przyrządów Deluxe
  - Zapasowy system Bob-Tach™
  - Zestaw nagrzewnicy powietrza
  - Zestaw przednich drzwi
  - Zestaw czujnika drzwi
  - Zestaw montażowy nagrzewnicy powietrza
  - Zestaw alarmu cofania
  - Zestaw FOPS \*\*
  - Zestaw unoszenia jednopunktowego
  - Zestaw Power Bob-Tach™
  - Kabina operatora, CE, zestaw obudowy
  - 7-stykowy zestaw sterowania osprzętem
  - Zestaw unoszenia 4-punktowego
  - Zestaw tylnego pomocniczego układu hydraulicznego
  - Zestaw podgrzewacza bloku cylindrów silnika
  - Zestaw drogowy
  - Zestaw do pozycjonowania łyżki
  - Zestaw do obsługi bez kluczyka
  - Zestaw wycieraczki tylnego okna
  - 14-stykowy zestaw sterowania osprzętem
  - Zestaw migaczy 4-położeniowych
  - Zestaw fotela amortyzowanego 80 mm
  - Zestaw uchwytu na kubek
  - Zestaw osłony świateł przednich
  - Zestaw osłony tłumika
  - Zestaw osłony światła tylnego

## Osprzęt

- Chwytki do pni
- Chwytki przemysłowe
- Chwytnik widłowy
- Dmuchawy śnieżne
- Frezarki
- Grabie mechaniczne
- Instalacje zraszające
- Kopaczki
- Koparki
- Koparki do rowów
- Kosiarki
- Kosiarki bijakowe
- Kosiarki rotacyjne Brushcat™
- Kosze samowyladowcze
- Koła ubijające
- Lemiesze obudowane
- Lemiesze śnieżne V
- Lemiesze spycharki
- Maszyny do uprawy roli
- Rębaki do pni
- Rębaki obrotowe
- Równiarki
- Rozrzutniki
- Skaryfikatory
- Spulchniarki
- Spychacze śnieżne
- Stabilizatory tylne
- Świdry
- Szczotka z włosia
- Tilt-Tatch
- Ubijarki do rowów
- Układarki darni
- Walce wibracyjne
- Widły do beli
- Widły paletowe, hydrauliczne
- Widły paletowe, standardowe
- Wyposażenie laserowe
- Zamiatarki



- Mieszadła do betonu
- Młoty
- Młoty spadowe
- Piła tarczowa
- Piły do zarośli
- Pompy do betonu
- Przesadzarki drzew
- Rębaki do drewna
- Zamiatarki kątowe
- Łyżki budowlane/przemysłowe
- Łyżki do mieszania
- Łyżki do nawozów i materiałów ziarnistych
- Łyżki do śniegu i materiałów lekkich
- Łyżki kombinowane
- Łyżki niskoprofilowe
- Łyżki otwarte

### Ochrona środowiska

---

Operator LpA (98/37 i 474-1)	85 dB(A)
Poziom hałasu LwA (Dyrektywa UE 2000/14/WE)	101 dB(A)
Drgania całego ciała (ISO 2631-1)	0.54 ms <sup>-2</sup>
Drgania dłoni i rąk (ISO 5349-1)	1.61 ms <sup>-2</sup>

## Bezpieczeństwo

System blokady sterowania Bobcat (BICS), standard	Wymaga od operatora siedzenia w ładowarce z zapiętym pasem bezpieczeństwa podczas pracy silnika. Po naciśnięciu przez operatora przycisku "Press to Operate Loader" funkcje ładowarki hydraulicznego podnoszenia i przechylania oraz jazdy mogą być używane.
Sterowanie obejściowe ramienia podnoszącego, standard	Wykorzystywane do opuszczania ramion podnoszących, gdy nie można ich opuścić w normalnych warunkach pracy.
Pas bezpieczeństwa, standard	Należy go zawsze zapinać podczas obsługi koparki. 3-punktowy pas barkowy zapewnia bezpieczeństwo przy dużej prędkości.
Pas bezpieczeństwa, standard	Drugi pas operatora, służy także jako podłokietnik.
Kabina operatora, standard	Zamknięta kabina operatora z bocznymi osłonami o minimalnej szerokości wewnątrz kabiny wynoszącej 838 mm. Spełnia wymogi SAE-J1040 oraz ISO 3471 dla Roll Over Protective Structure (ROPS) oraz SAE-J1043 i ISO 3449 Poziom I * dla Falling Objects Protective Structure (FOPS). Opcja poziomu II ** jest dostępna.
Wspornik ramienia podnoszącego, standard	Używać podczas serwisowania maszyny, gdy ramiona ładowarki są uniesione.
Hamulec postojowy, standard	Zawsze zwalniać hamulec przed opuszczeniem ładowarki.
Poręcze; standard	Należy ich zawsze używać podczas wsiadania/wysiadania z ładowarki.
Nakładka antypoślizgowa; standard	Nakładki z powierzchnią zapobiegającą poślizgowi na ramionach ładowarki oraz ramie głównej należy używać podczas wsiadania/wysiadania z ładowarki.
Stopnie osprzętu, standard	Należy ich zawsze używać podczas wsiadania/wysiadania z ładowarki.
Tylne okno, standard	Służy jako wyjście awaryjne.
Przednie i tylne światła robocze, standard	Używać wewnątrz oraz do pracy przy małej ilości światła.
Alarm jazdy wstecz, opcjonalny	Do użytku na obszarze o wzmożonym ruchu drogowym
Zestawy do podnoszenia, opcja	Zestawy do podnoszenia są dostępne, więc ładowarka może być podnoszona do najwyższego poziomu.
Zestaw do zastosowań specjalnych; opcja	Ogranicza wpadanie obiektów i materiału przez otwory kabiny.
Podręcznik operatora, standard	Wodoodporny podręcznik operatora umieszczony wewnątrz kabiny, zawierający instrukcje dotyczące eksploatacji oraz naklejki z ostrzeżeniami oraz piktogramami i symbolami międzynarodowymi.